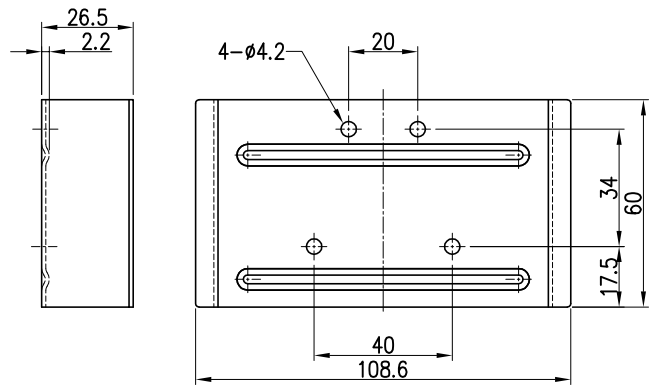
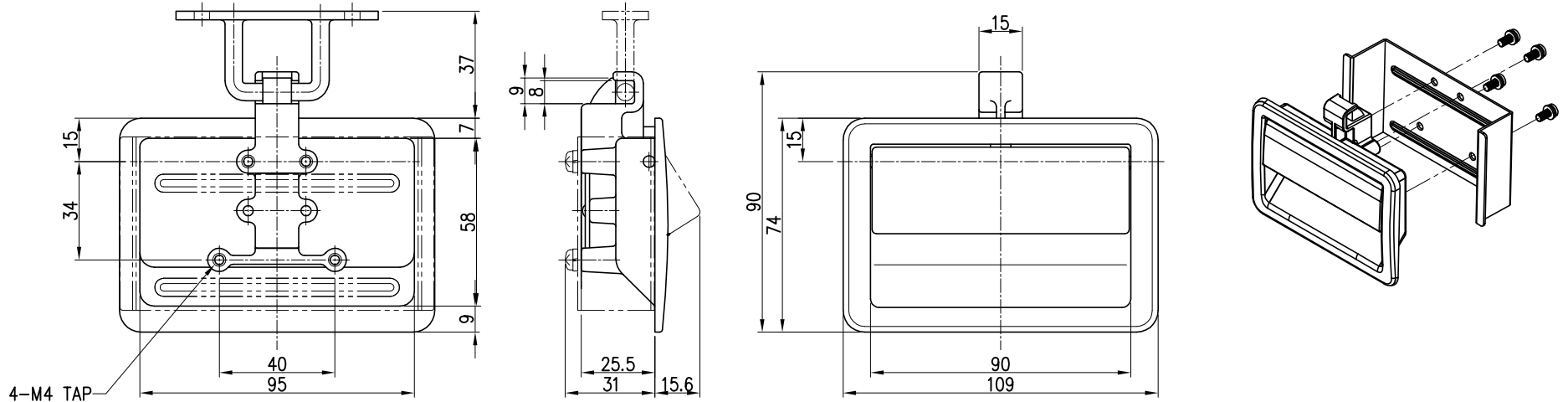
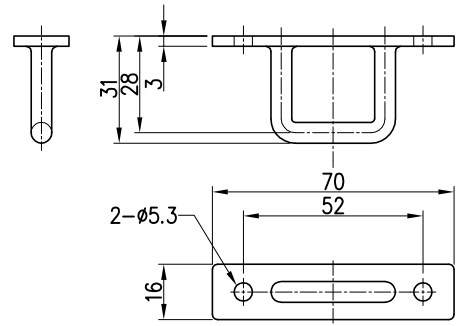


The use or communication of the contents there of are forbidden without express authority. (당사의 사전 허락없이 무단 전제 및 복사를 금함)

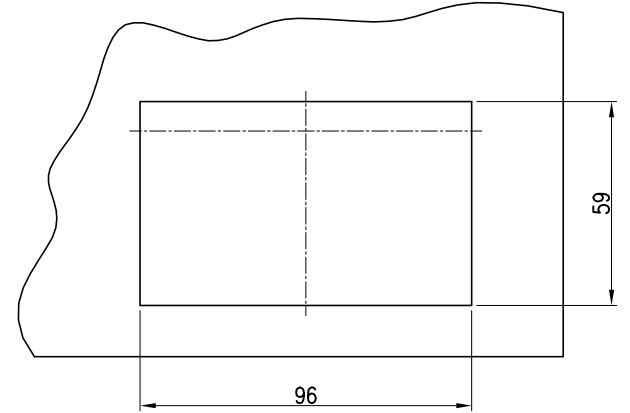
NO	REVISION RECORD	DATE	CHK.	APPR.



[REAR PANEL/SUS304 t=1.2]



[STRIKER/SUS304]



[SHEET PANEL]

TOLERANCE(mm) (KS B 0412에 준함)	
6 이하	±0.05
6 ~ 30	±0.1
30 ~ 120	±0.15
120 ~ 315	±0.2
300 ~ 1000	±0.3
1000 ~ 2000	±0.5

- 특징**
- 적용판넬 두께 : 1.2t ~ 3.0t
 - SUS304 제품으로 내식성이 우수합니다
 - 진동에 강한 래치형입니다.

FINISH	MATERIAL	UNIT	mm	NO.	DESCRIPTION	DWG. NO	QTY	REMARK
도금 : 광바렐 도장 : -	SUS304 CASTING	APP. DWG.	2019.01.10 2019.01.10	S.H.KIM S.H.OH	DWG. NO. PART NAME	-	-	V1.0
QTY	Hardware			1/1	ASS'Y NAME	래치식 평면 핸들		
1 EA/SET	A3			MODEL NO.	CA-1058-90			