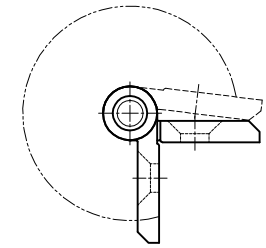
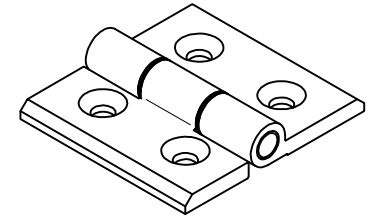
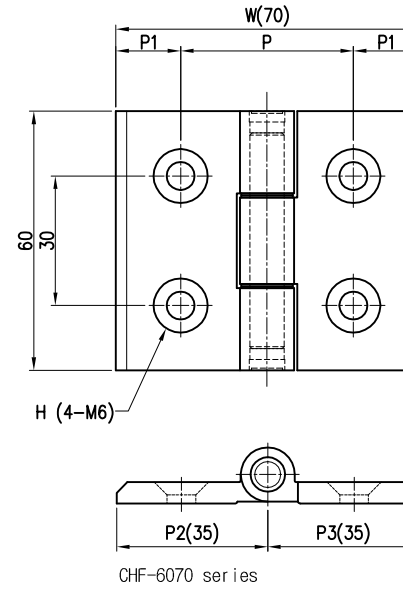
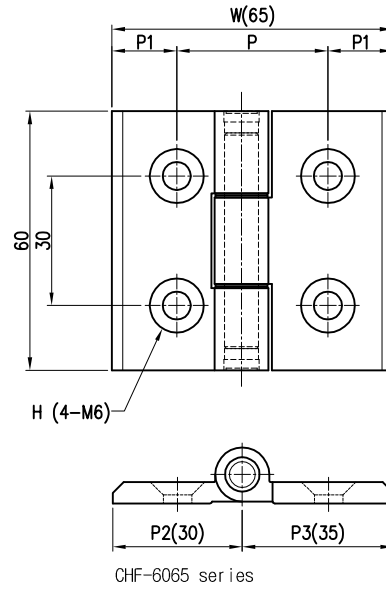
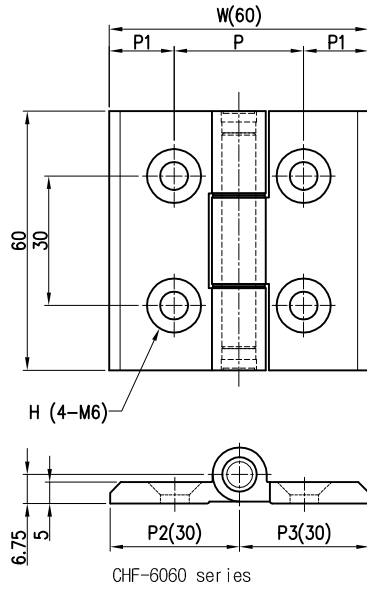


The use or communication of the contents there of are forbidden without express authority. (당사의 사전 허락없이 무단 전제 및 복사를 금함)

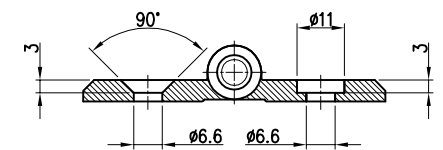
NO	REVISION RECORD	DATE	CHK.	APPR.



[Angle range=Free(277°)]

unit : mm

제품명	W	P	P1	P2	P3	Color	H=Hole
CHF-6060-30-C-H	60	30	15	30	30	S=Silver B=Black	C=Countersink B=Counterbore
CHF-6060-31-C-H	60	31	14.5	30	30		
CHF-6065-35-C-H	65	35	15	30	35		
CHF-6065-36-C-H	65	36	14.5	30	35		
CHF-6070-40-C-H	70	40	15	35	35		
CHF-6070-41-C-H	70	41	14.5	35	35		



[C'SINK TYPE / C'BORE TYPE]

TOLERANCE(mm)  
(KS B 0412에 준함)

6 이하	±0.05
6 ~ 30	±0.1
30 ~ 120	±0.15
120 ~ 315	±0.2
300 ~ 1000	±0.3
1000 ~ 2000	±0.5

특징

- 1) 실버 / 블랙 도금 색상 선택 사양
- 2) 카운터보어 / 카운터싱킹 선택 사양

FINISH	MATERIAL	UNIT	mm	NO.	DESCRIPTION	DWG. NO	QTY	REMARK
도금 : -	AL6061	APP.	2018.10.10	S,H,KIM	DWG. NO.	-	-	V1.0
도장 : -	EXTD	DWG.	2018.10.10	S,H,OH	PART NAME	-	-	-
QTY				1/1	ASS'Y NAME	알루미늄 압출 경첩		
1 EA/SET	Hardware			A3	MODEL NO.	CHF-60xx-xx-xx		