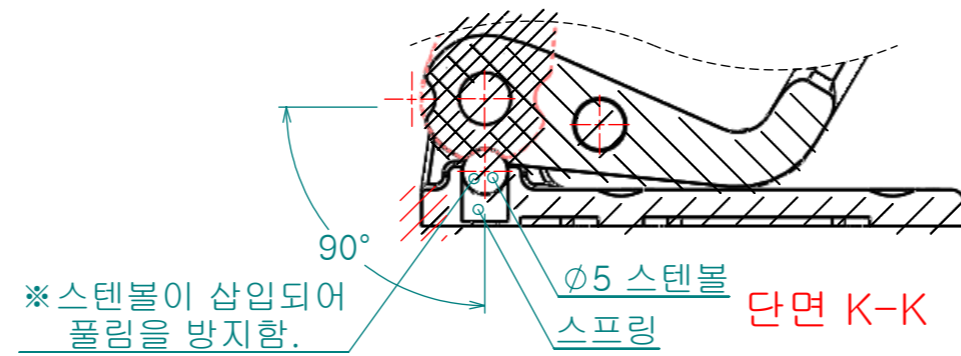
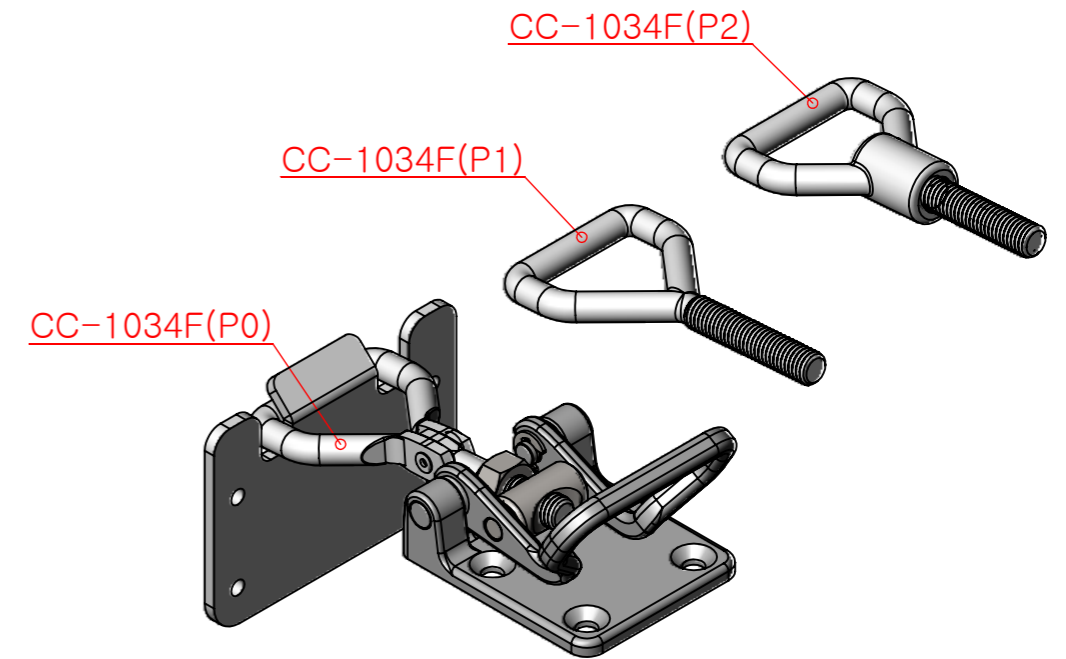
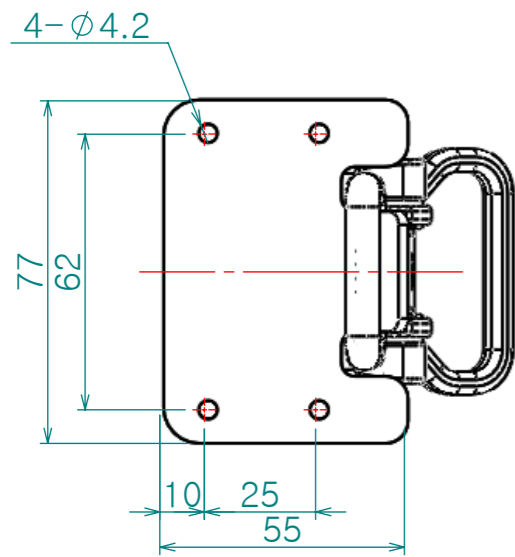
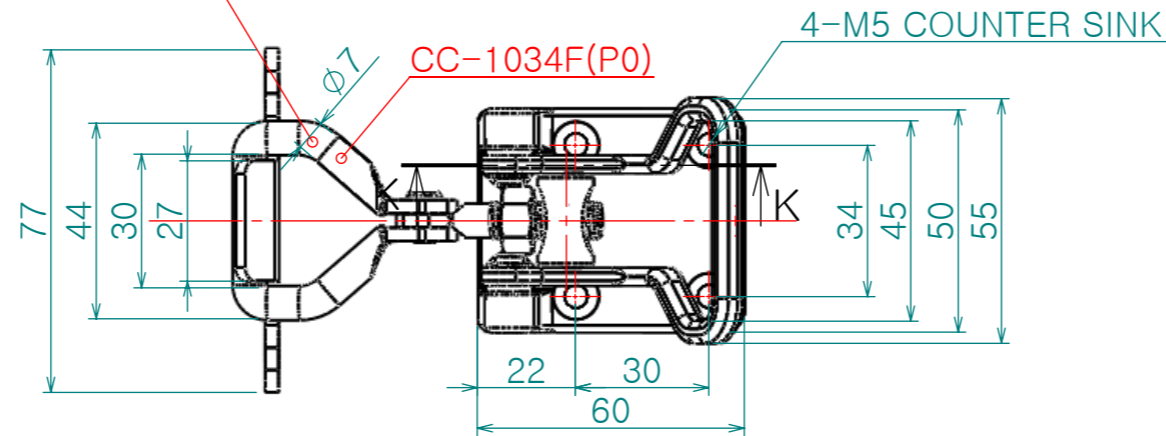
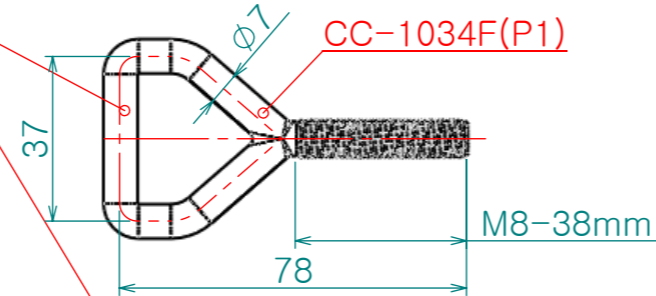
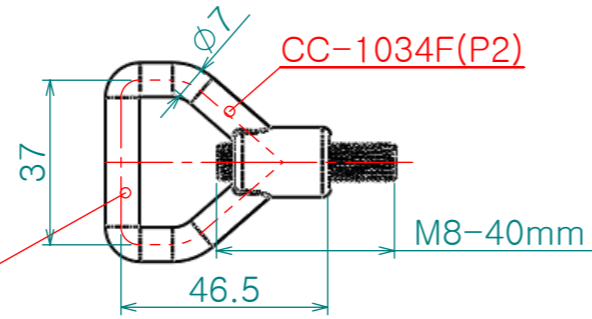


Re. No.	DESCRIPTION	DATE	DS.	CH.	AP.
△					
△					
△					

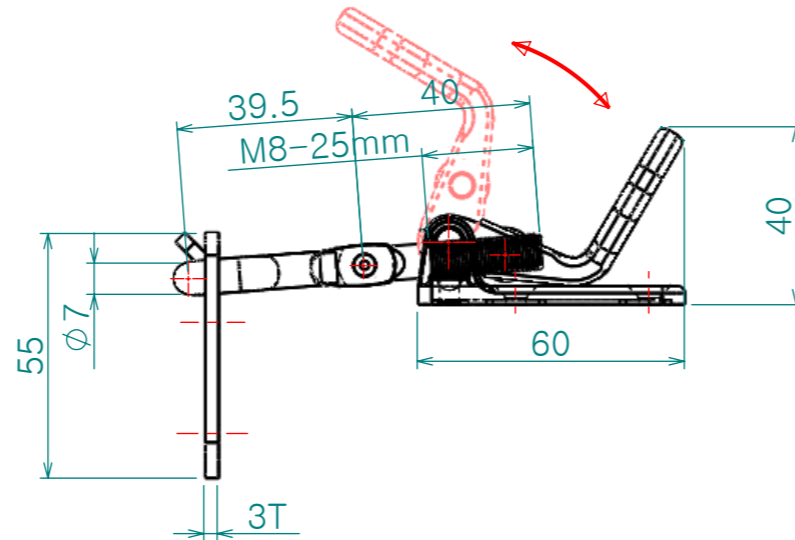


※ HOOK



Note

- 특징 :
- 용도 :



※ 3종류의 Hook가 있으므로 필히 품번 확인후 주문 바랍니다. 품번 표기 없을시 CC-1034F(P0)으로 발송 됩니다.

Dimension (mm)	Precision	Material	Dwg. No.	QTY
0.5~3		STS 주조		**
3~6	±0.05	Finish	Part Name.	Weight
6~30	±0.1	전해연마	**	-
30~120	±0.15	Revision	Ass'y Name	Scale
120~315	±0.2	-	**	1:1.7
315~1000	±0.3	Date	Model No.	
1000~2000	±0.5	2016-05-11	CC-1034F	
KS B 0412에 준함		Designed by	Hardware	
		Shin S H		
		Checked by		
		Approved by		