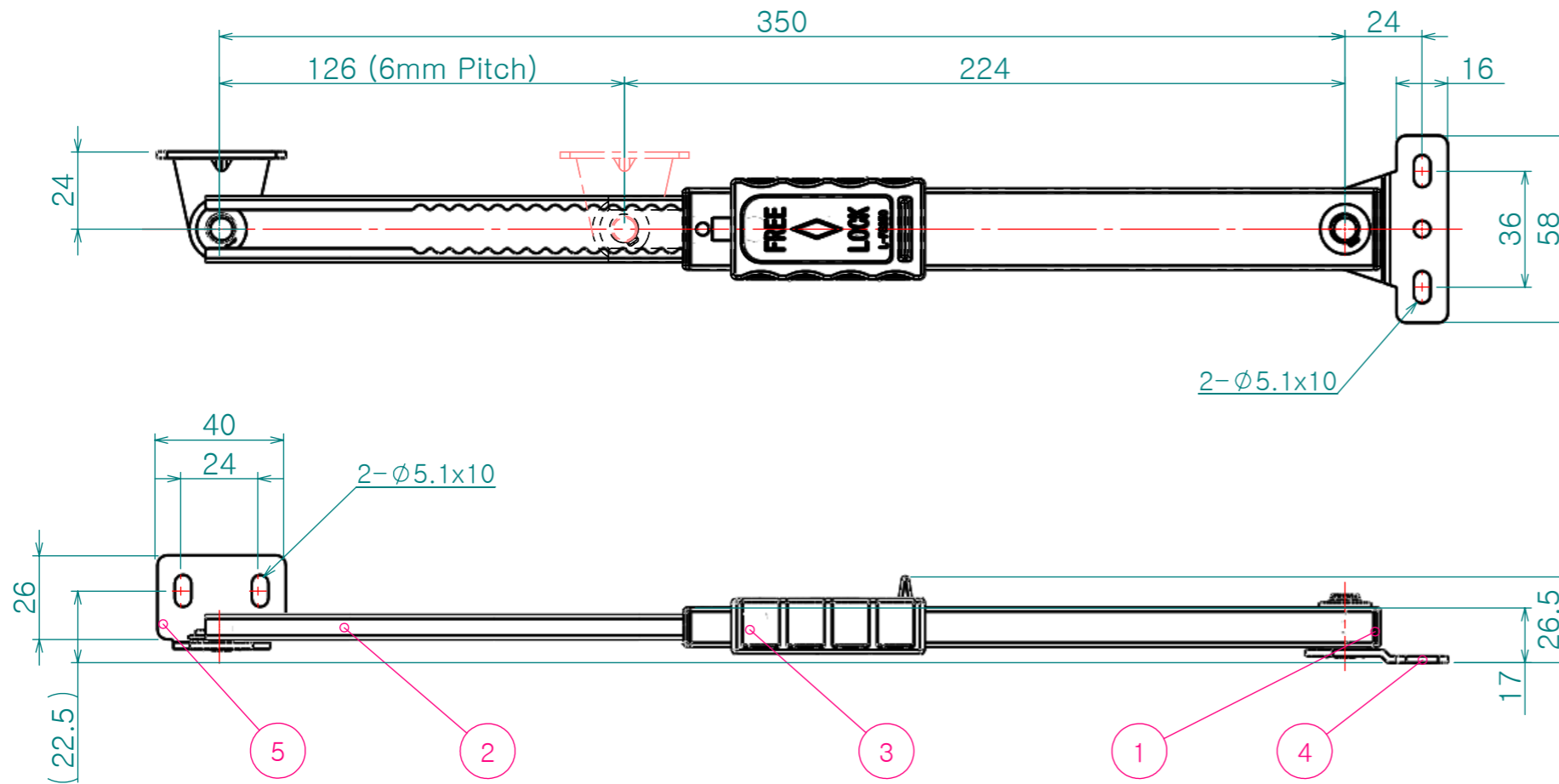


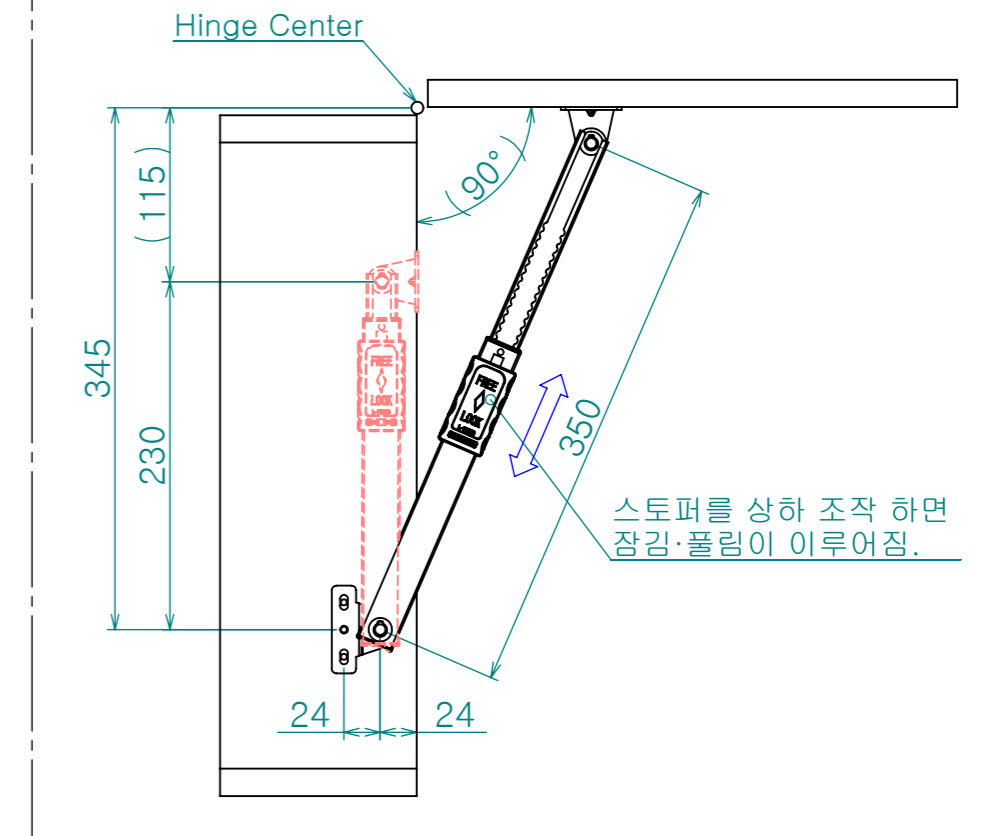


# SUGATSUNE

Re. No.	DESCRIPTION	DATE	DS.	CH.	AP.
△					
△					
△					



## 설치도



No.	부 품 명	재 질	수 량	표면처리/색
1	Body	Stainless Steel(SUS304)	1	헤어라인
2	Washer	Stainless Steel(SUS304)	1	헤어라인
3	Bracket	Polyacetal	1	Dark Grey
4	Key	Stainless Steel(SUS304)	1	헤어라인
5	Arm Bracket	Stainless Steel(SUS304)	1	헤어라인

### Note

1. 특징 :

2. 용도 :

제 품 명	압축하중		무 게
CE-L-FS350A	294N	30kgf	325g

Dimension (mm)	Precision	Material **	Dwg. No.	QTY **
0.5~3	±0.05	Finish **	Part Name. **	Weight -
3~6	±0.1			
6~30	±0.1	Revision -	Sheet Size <b>A3</b>	Ass'y Name **
30~120	±0.15			
120~315	±0.2	Date 2013-12-26	Designed by <i>Shin S H</i>	Model No. <b>CE-L-FS350A</b>
315~1000	±0.3	Checked by	Approved by	
1000~2000	±0.5	KS B 0412에 준함		Scale 1:2

