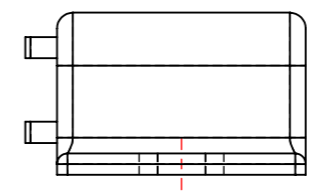
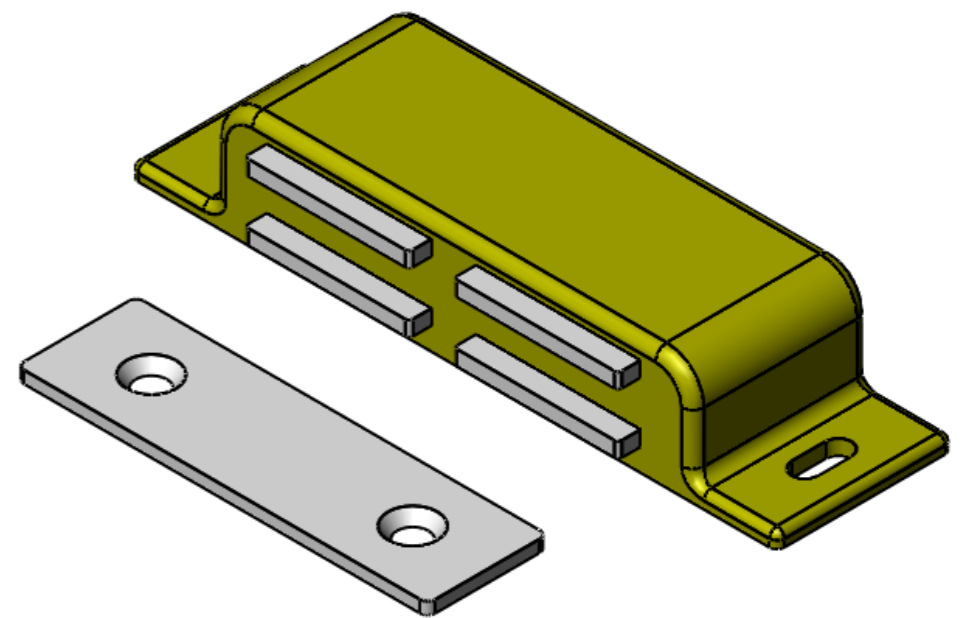
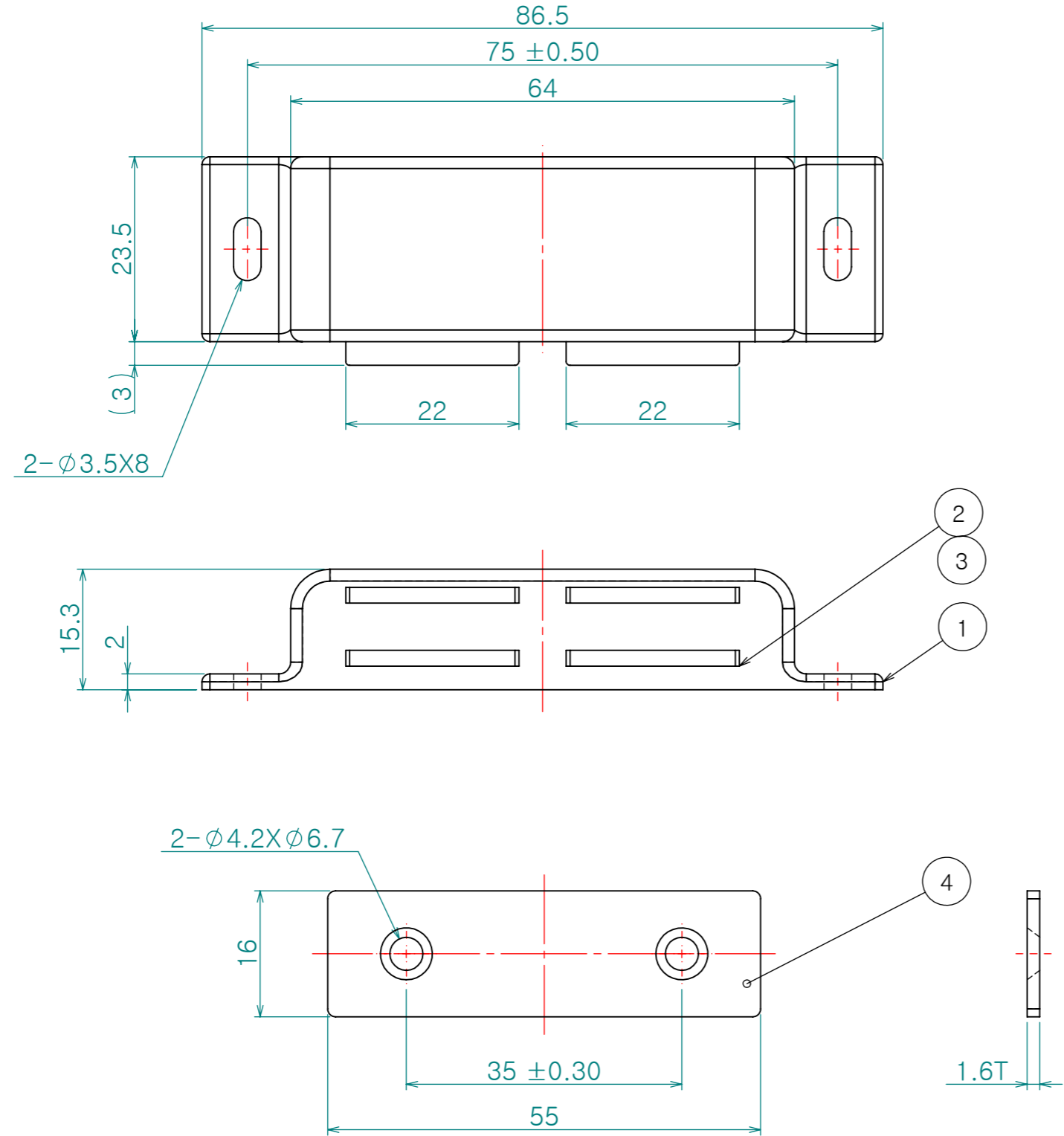


Re. No.	DESCRIPTION	DATE	DS.	CH.	AP.
△					
△					
△					



No.	부 품 명	재 질	표면처리
①	Body	Aluminum Alloy	금색 알루미트
②	Magnet	Ferrite	-
③	Yoke	Steel	니켈도금
④	Strike	Steel	니켈도금

Note

- 1. 특징 :
- 2. 용도 :

제 품 명	흡 착 력		제 품 무 게
CC-SB11A-AA-1	68.6N	7kgf	72g

Dimension (mm)	Precision	Material **	Dwg. No.	QTY **
0.5~3	±0.05	Finish **	Part Name. **	Weight -
3~6				
6~30	±0.1	Revision -	Sheet Size <b>A3</b>	Ass'y Name **
30~120	±0.15			
120~315	±0.2	Date 2013-10-01	Designed by <i>Shin S H</i>	Model No. <b>CC-SB11A-AA-1</b>
315~1000	±0.3			
1000~2000	±0.5	Checked by	Approved by	Scale 1.4:1
KS B 0412에 준함				