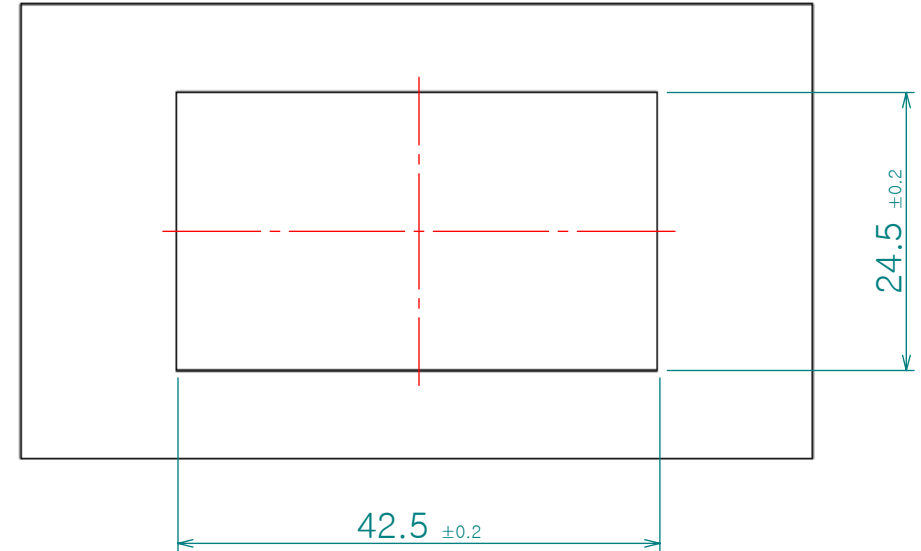
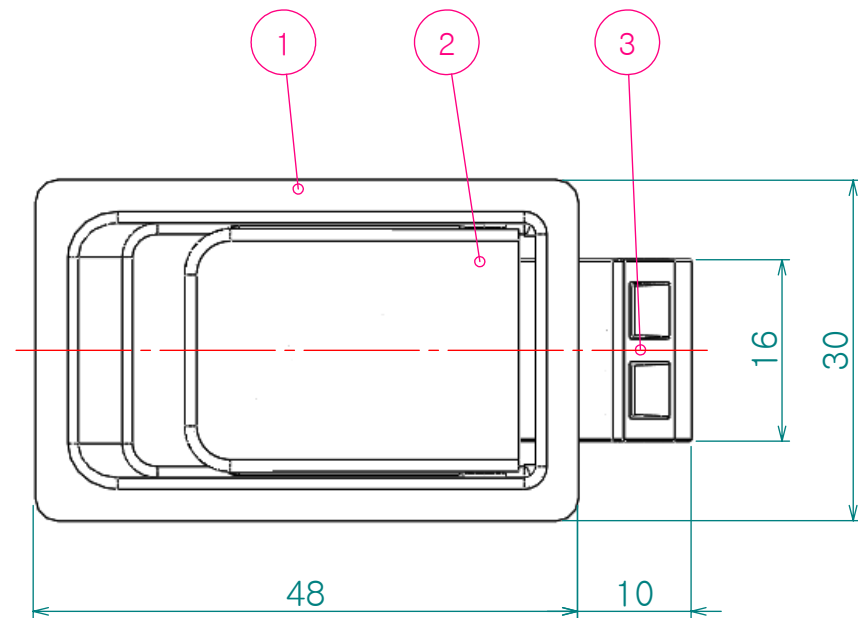
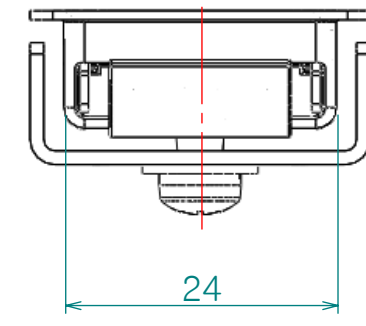
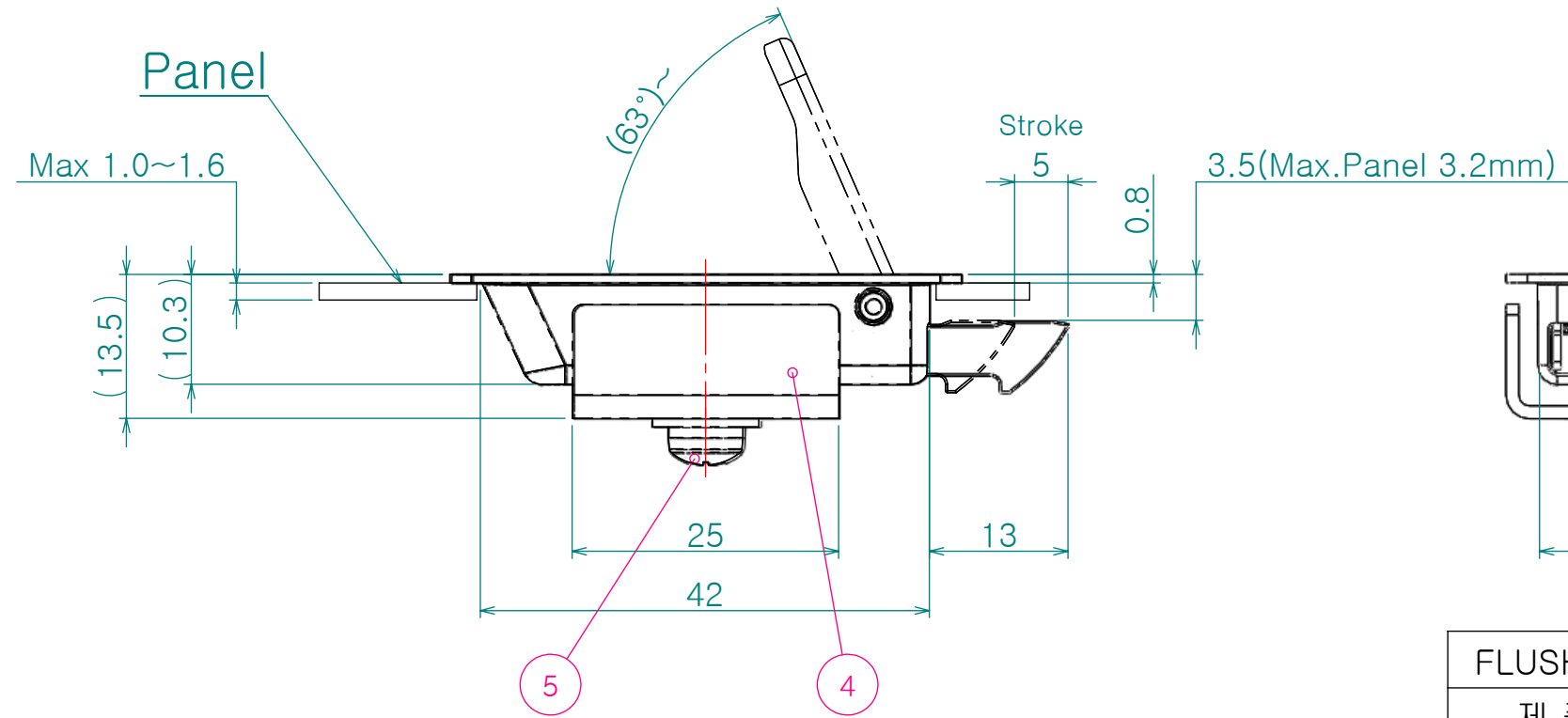


Re. No.	DESCRIPTION	DATE	DS.	CH.	AP.
△					
△					
△					



Cut Out Dimensions



FLUSH SLAM LATCH			
제 품 명	판넬두께	프레임두께	무게(g)
CC-LC-48-3	1.0 ~ 1.6	MAX. 3.2	35

Note

- 1. 특징 :
- 2. 용도 :

No.	부 품 명	재 질	표면처리
1	Body	Stainless Steel(SUS304)	일반
2	Lever		
3	Latch Bolt	PBT Plastic	백색
4	Back Cover	Stainless Steel(SUS304)	일반
5	Back Plate		

Dimension (mm)	Precision	Material **	Dwg. No.	QTY **
0.5~3	±0.05	Finish **	Part Name. **	Weight -
3~6				
6~30	±0.1	Revision -	Sheet Size <b>A3</b>	Ass'y Name **
30~120	±0.15			
120~315	±0.2	Date 2013-12-30	Designed by <i>Shin S H</i>	Model No. <b>CC-LC-48-3</b>
315~1000	±0.3	Checked by	Approved by	
1000~2000	±0.5	KS B 0412에 준함		Scale 1.5:1