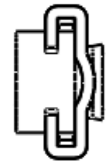
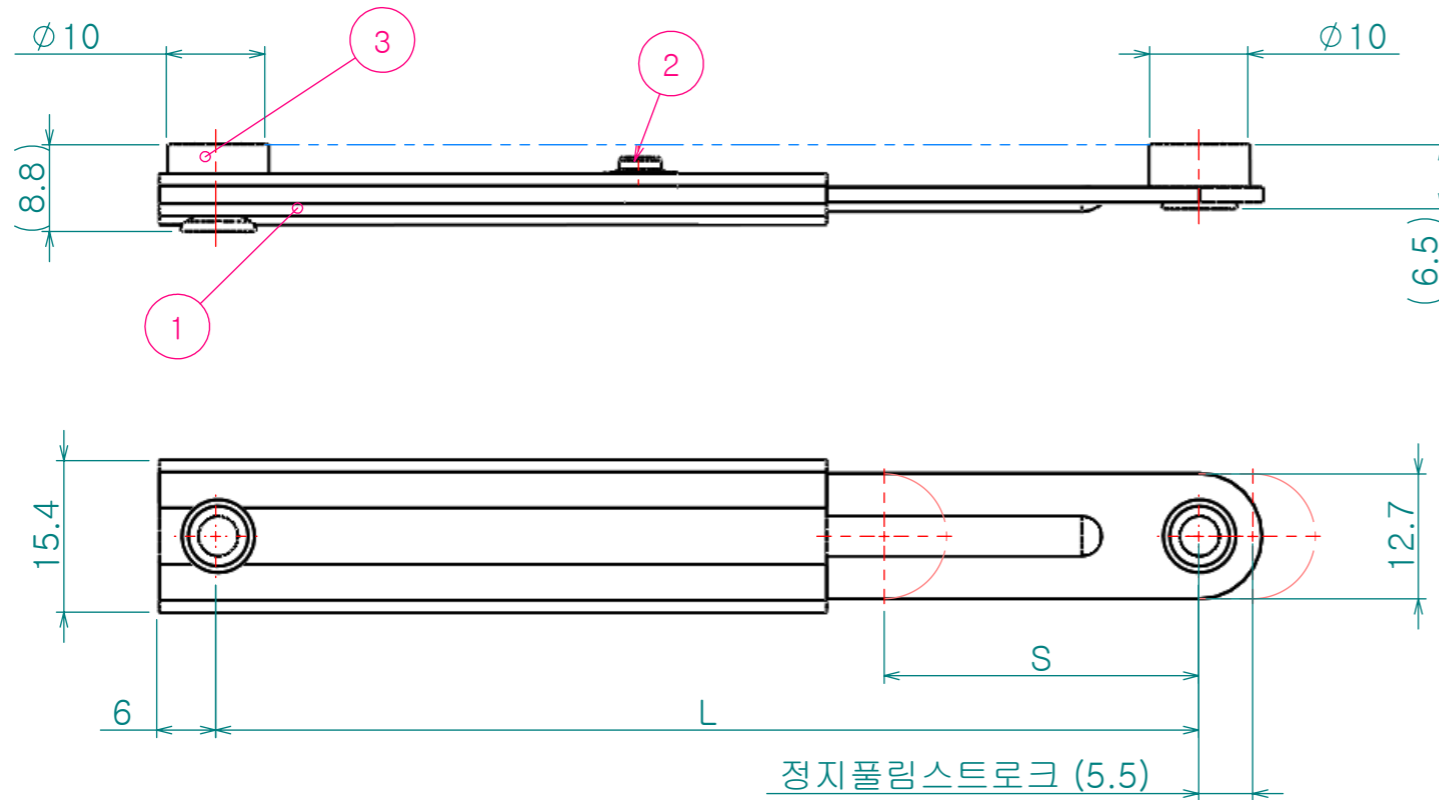
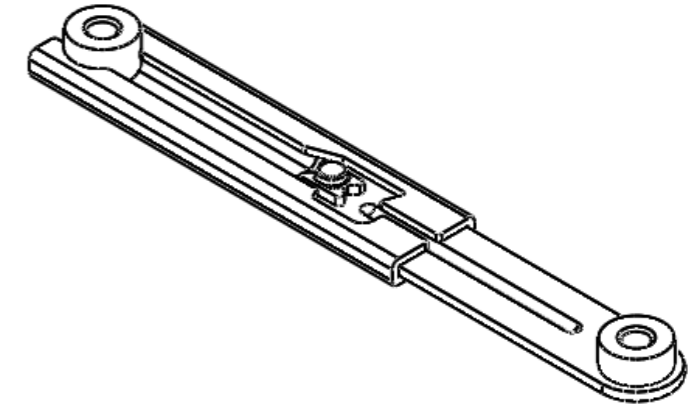
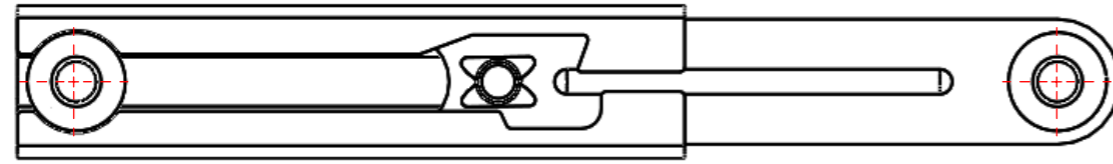
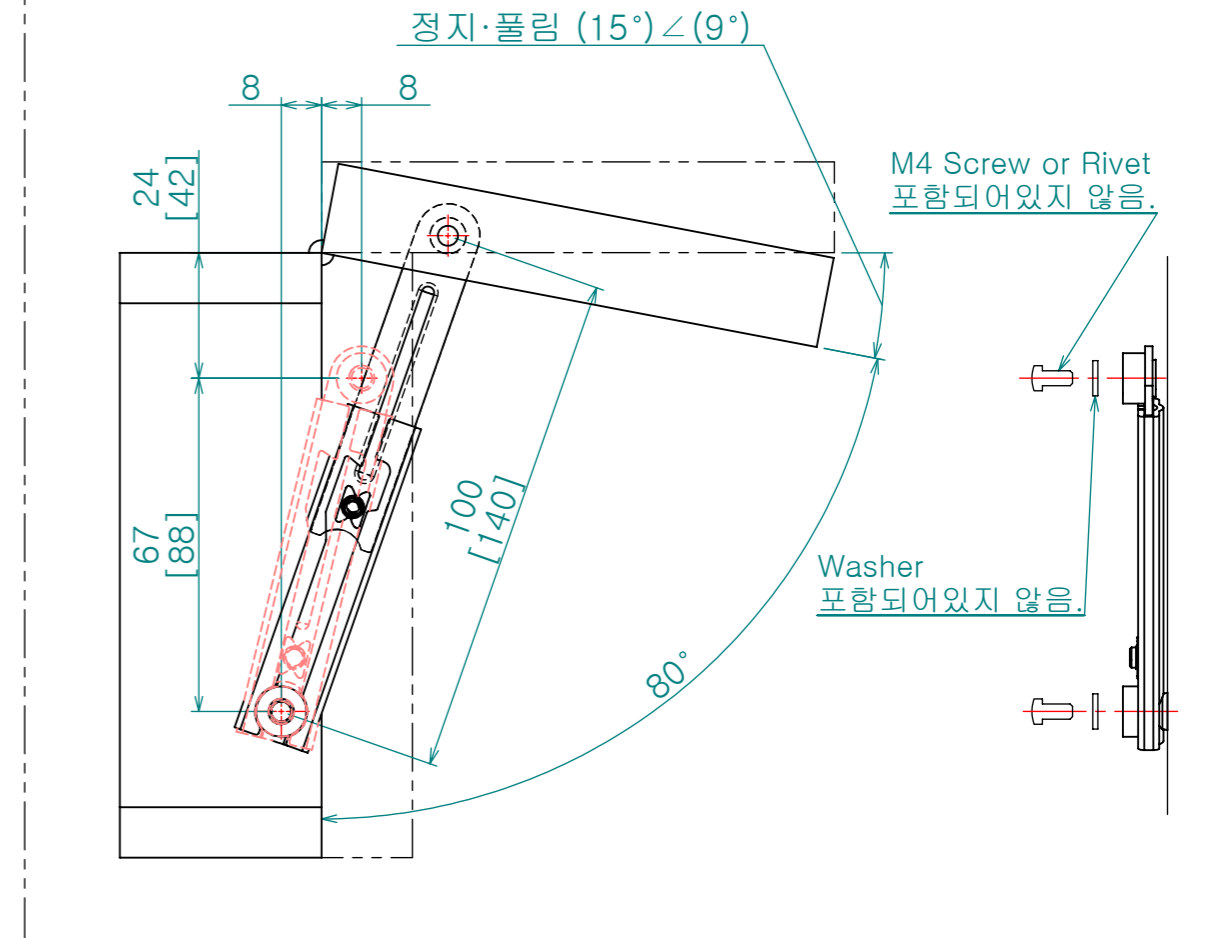


Re. No.	DESCRIPTION	DATE	DS.	CH.	AP.
△					
△					
△					



설치도



※ [] 안 규격은 L-140S 용임.

No.	부 품 명	재 질	표면처리
1	Body	Stainless Steel (SUS304)	광택연마
2	Washer	Polyacetal	-
3	Bracket	Stainless Steel (SUS304)	-

Latch Body

제 품 명	하중	L	S	무게
CE-L-100S	6kg	100	32	31g
CE-L-140S	6kg	140	52	38g

Dimension (mm)	Precision	Material **	Dwg. No.	QTY **
0.5~3	±0.05	Finish **	Part Name. **	Weight -
3~6				
6~30	±0.1	Revision -	Sheet Size A3	Ass'y Name **
30~120	±0.15			
120~315	±0.2	Date 2013-12-26	Designed by <i>Shin S H</i>	Model No. CE-L-100S(140S)
		1000~2000		
KS B 0412에 준함				