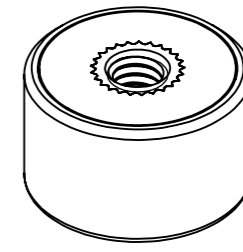
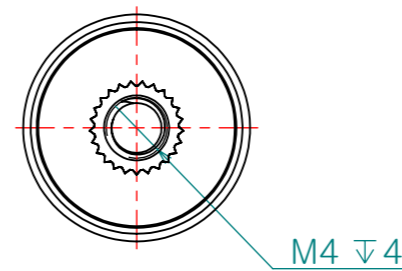
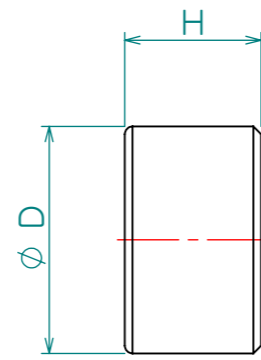
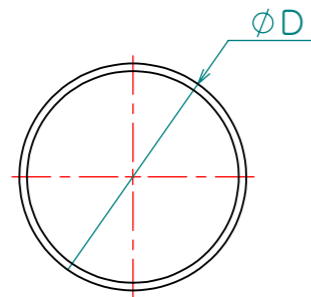
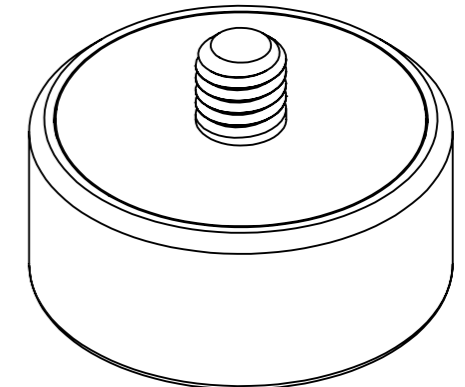
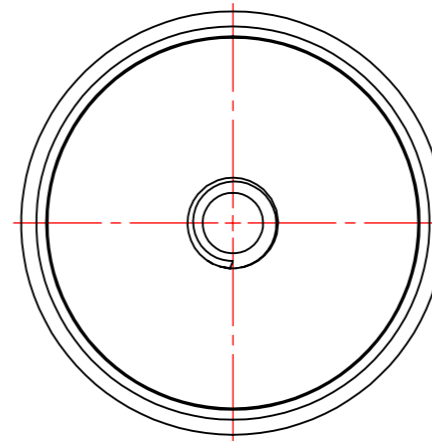
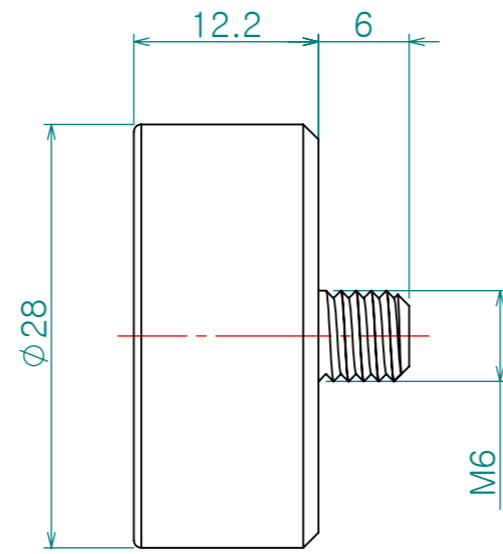
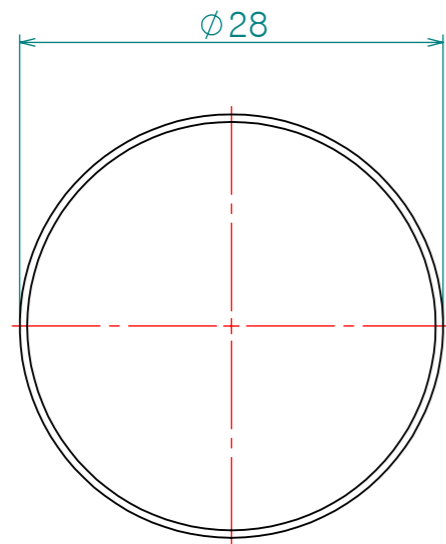
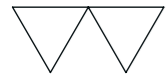


Dwg. No.

Re. No.	DESCRIPTION	DATE	DS.	CH.	AP.
△					
△					
△					



제품명	TYPE	D	H
CC-M014	NUT	20	9.5
CC-M017-1	NUT	10	9
CC-M017-2	NUT	15	9
CC-M017-3	BOLT	28	12.2

재 질	케이스	폴리아세탈(POM)
	마그네틱트	네오지움
색 상	흰색.	

Note

1. 특징 :

2. 용도 :

Dimension (mm)	Precision	Material **	Dwg. No.	QTY *EA
0.5~3	±0.05	Finish **	Part Name. 원형자석	Weight -
3~6				
6~30	±0.1	Revision -	Sheet Size A3	Ass'y Name **
30~120	±0.15			
120~315	±0.2	Date 2014-04-02	Designed by <i>Shin S H</i>	Model No. CC-M017
315~1000	±0.3	Checked by	Approved by	
1000~2000	±0.5	KS B 0412에 준함		