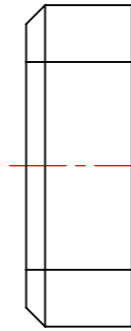
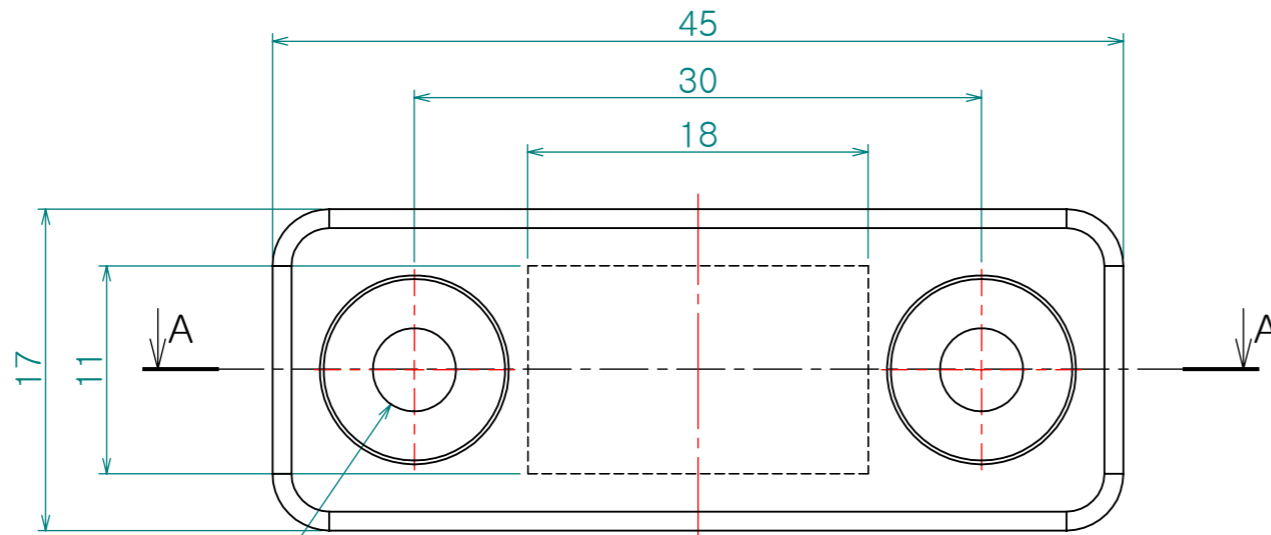
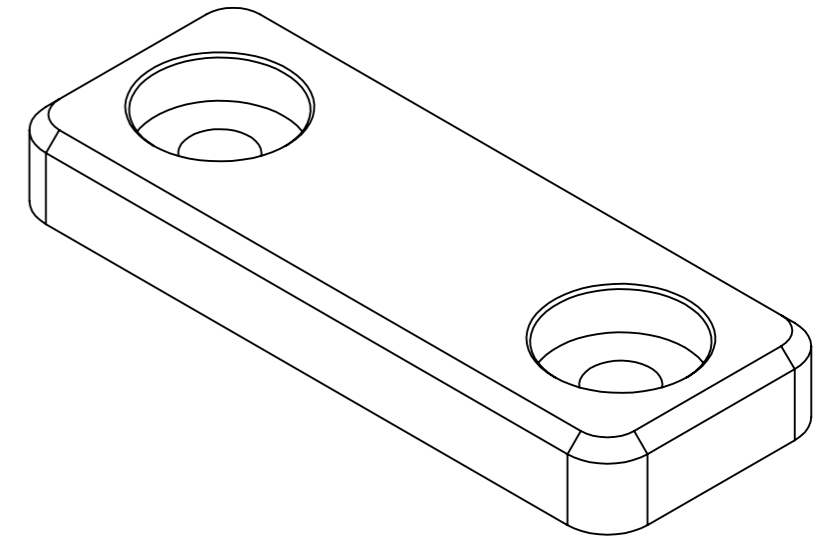
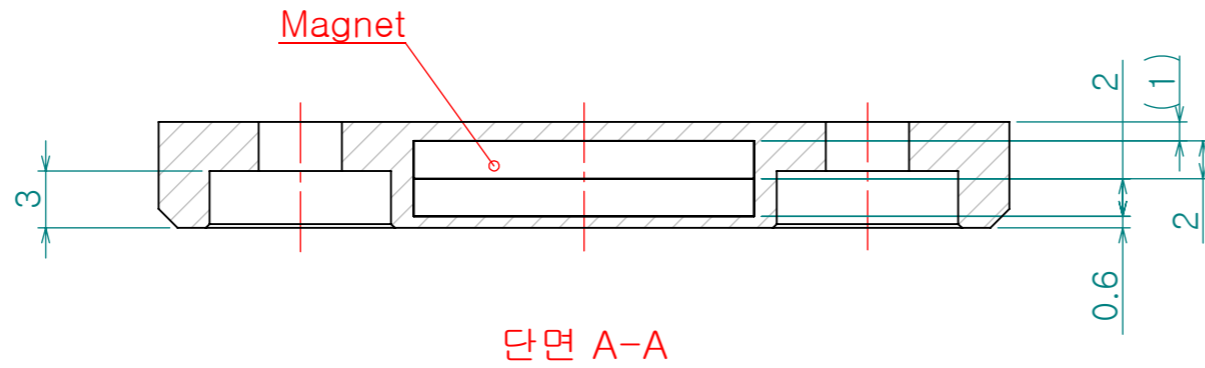
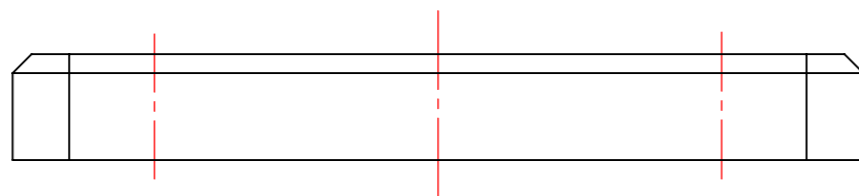


Re. No.	DESCRIPTION	DATE	DS.	CH.	AP.
△					
△					
△					



2-∅4.4 ∅9.6



부 품 명	재 질	색 상
Body	Polypropylene	White
Magnet	Neodymium	-

흡 착 력	제 품 무 게
29.4N	3kgf 8.5g

Note

- 1. 특징 :
- 2. 용도 :

Dimension (mm)	Precision	Material **	Dwg. No.	QTY *EA
0.5~3	±0.05	Finish **	Part Name. **	Weight -
3~6				
6~30	±0.1	Revision -	Sheet Size A3	Ass'y Name **
30~120	±0.15			
120~315	±0.2	Date 2013-09-08	Designed by <i>Shin St</i>	Model No. CC-MC-JM45WT
315~1000	±0.3	Checked by	Approved by	
1000~2000	±0.5	KS B 0412에 준함		Scale 2.5:1