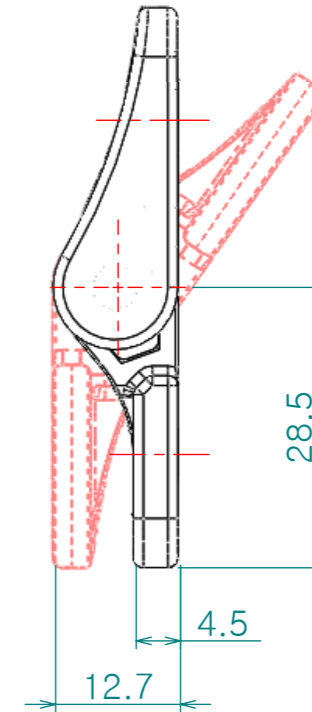
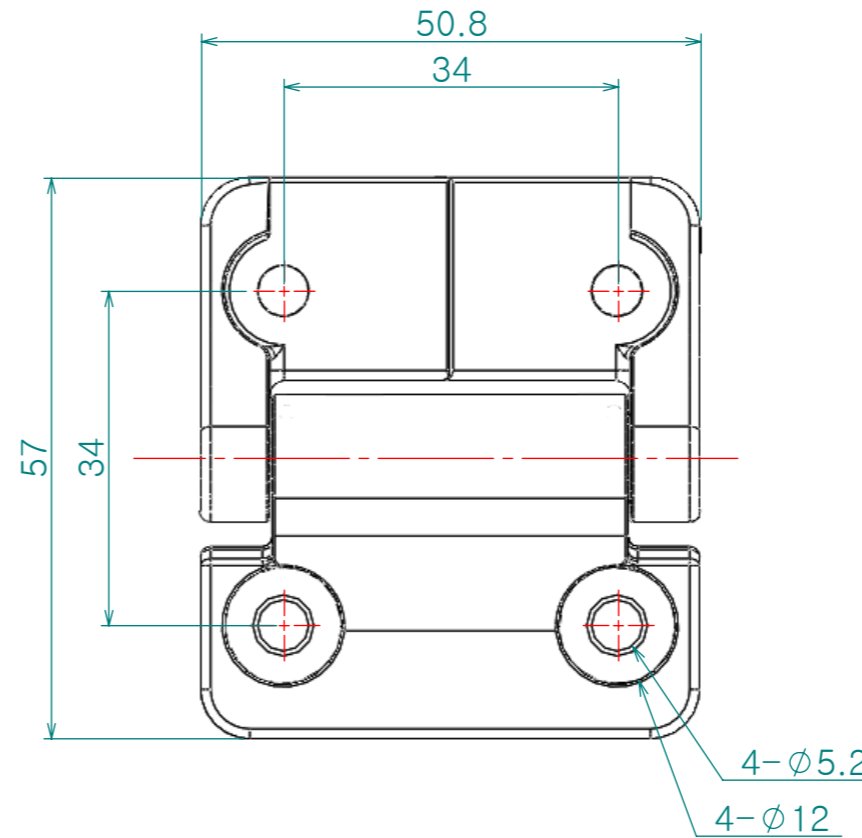
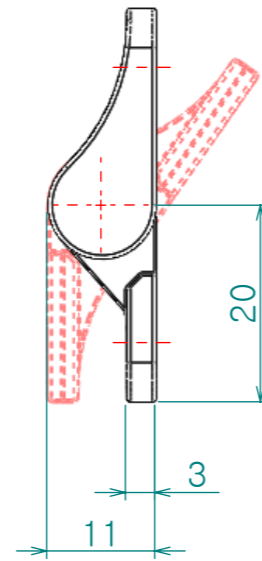
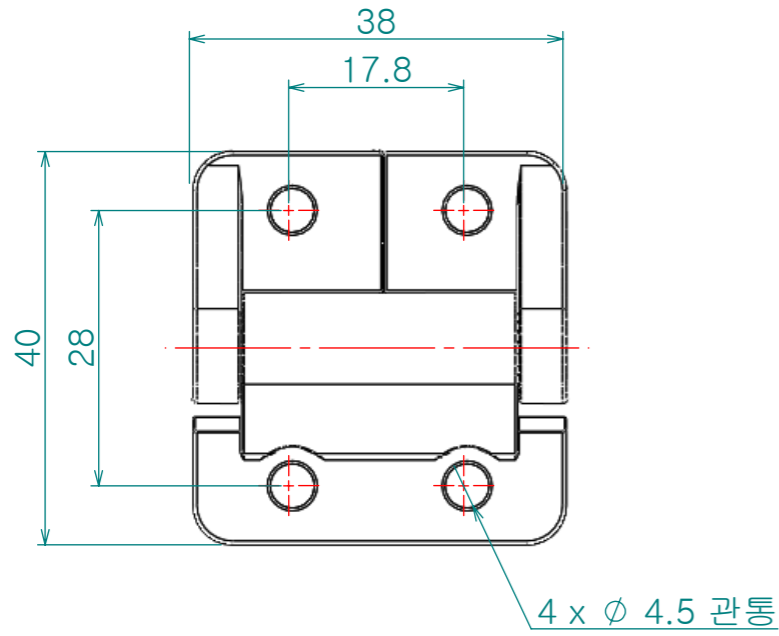
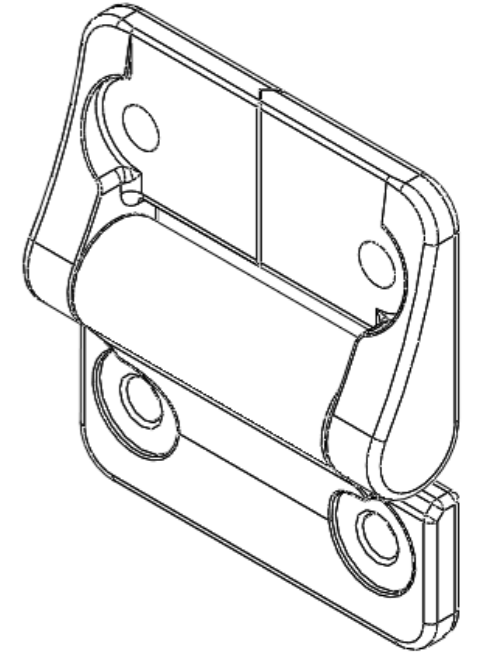
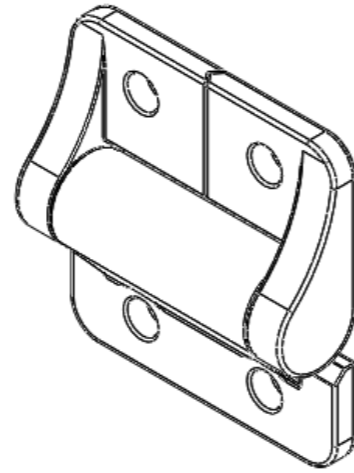


Re. No.	DESCRIPTION	DATE	DS.	CH.	AP.
△					
△					
△					



CH- 041-1

CH- 041

Note

- 1. 특징 :
- 2. 용도 :

품명	재질	표면처리	Torque (N.m)
CH- 041-1	아연 합금	흑색 도장	2.3
CH- 041			2.3

Dimension (mm)	Precision	Material	Dwg. No.	QTY
0.5~3	±0.05	아연합금(ZDCII)	CH- 041	**
3~6		Finish		Part Name.
6~30	±0.1	BLACK	**	-
30~120	±0.15	Revision	Sheet Size	Scale
120~315	±0.2	-	A3	1.3:1
315~1000	±0.3	Date	Designed by	
1000~2000	±0.5	2016-08-06	Shin S H	
KS B 0412에 준함		Checked by	Approved by	Model No.
				CH- 041