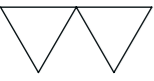
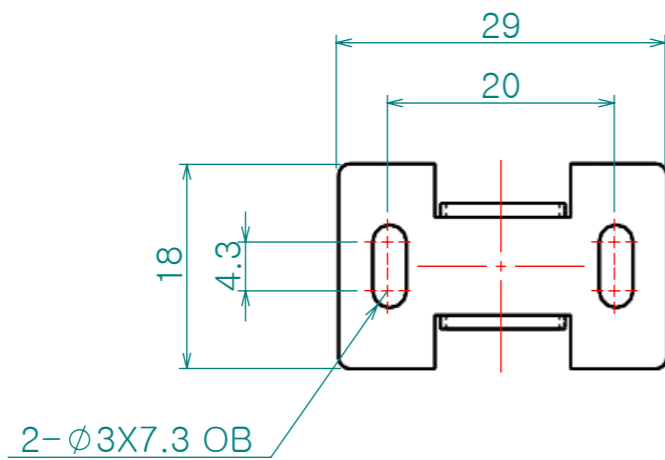
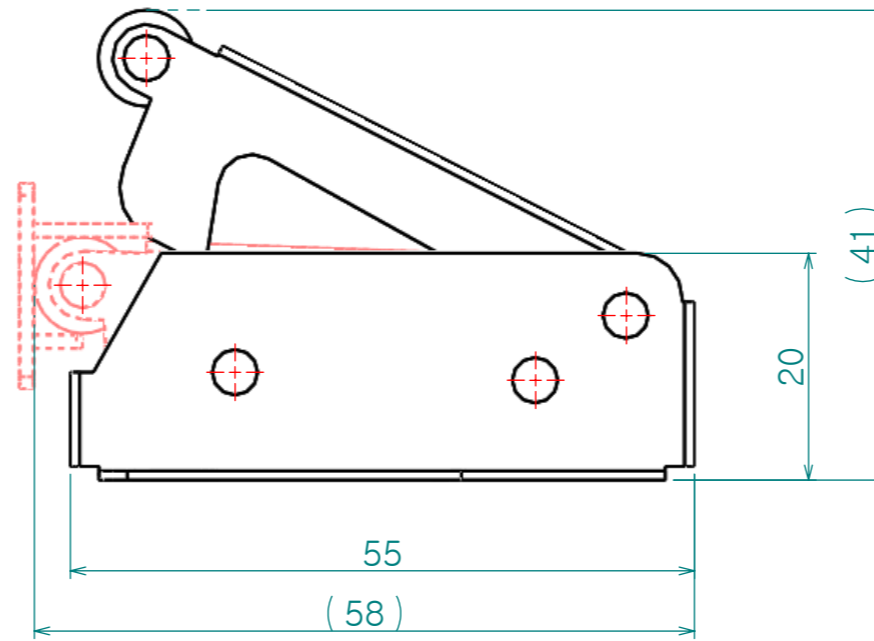
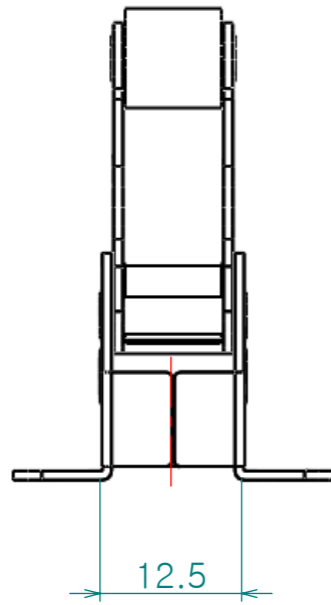
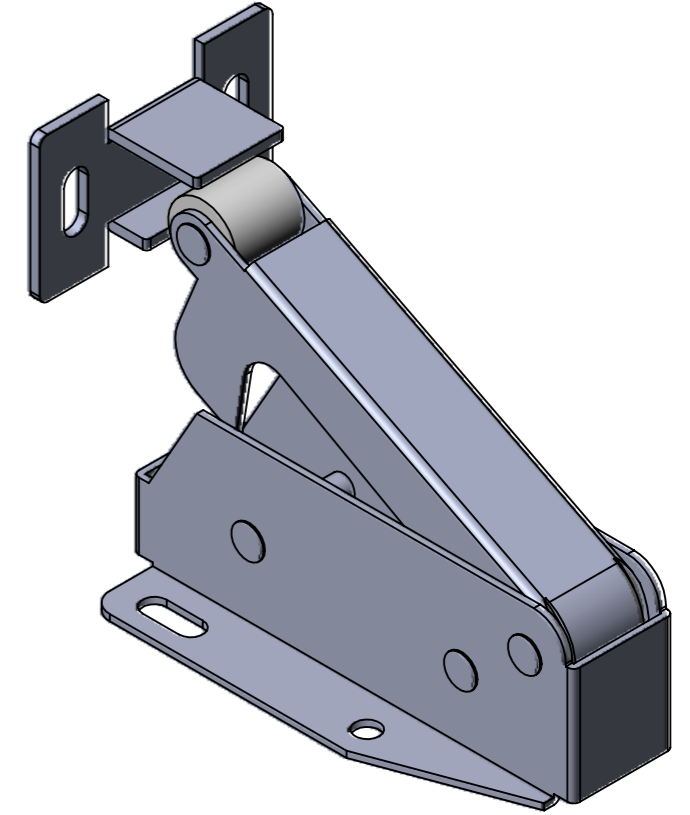
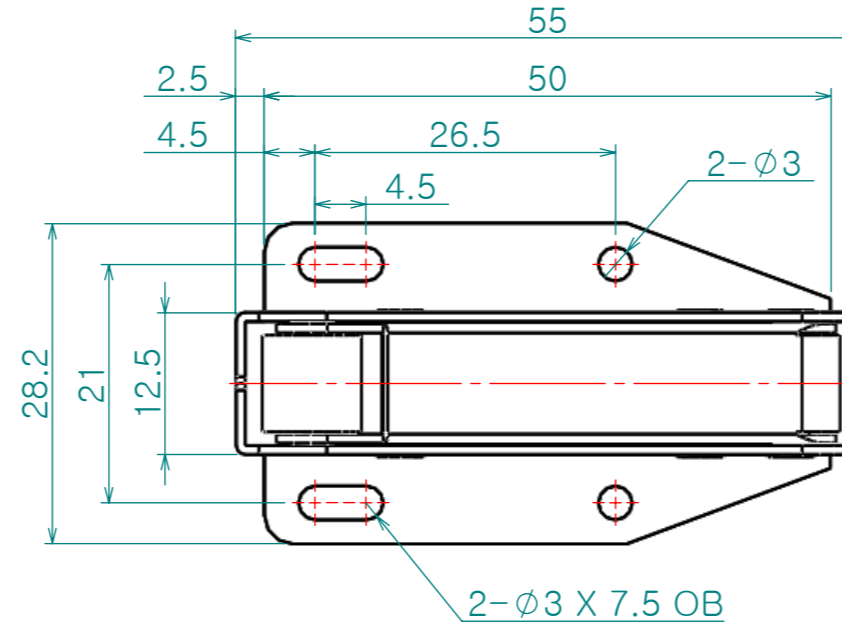


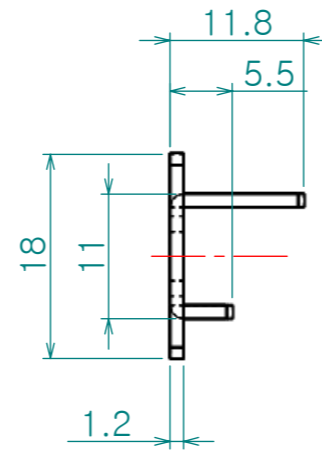
| Re. No. | DESCRIPTION | DATE | DS. | CH. | AP. |
|---------|-------------|------|-----|-----|-----|
| △ | | | | | |
| △ | | | | | |
| △ | | | | | |



※ 2016년 07월 01일 부터 홀위치 변경됨.
제품 적용시 필히 검토 바랍니다.



BLACKET



| | | | | |
|----------------|-----------|-------------|------------|--------|
| Dimension (mm) | Precision | Material | Dwg. No. | QTY |
| 0.5~3 | | STEEL | | ** |
| 3~6 | ±0.05 | Finish | Part Name. | Weight |
| 6~30 | ±0.1 | 아연도금 | ** | - |
| 30~120 | ±0.15 | Revision | Ass'y Name | Scale |
| 120~315 | ±0.2 | - | ** | 1.5:1 |
| 315~1000 | ±0.3 | Date | Model No. | |
| 1000~2000 | ±0.5 | 2016-07-13 | CC-1026 | |
| KS B 0412에 준함 | | Designed by | | |
| | | Shin S H | | |
| | | Checked by | | |
| | | Approved by | | |