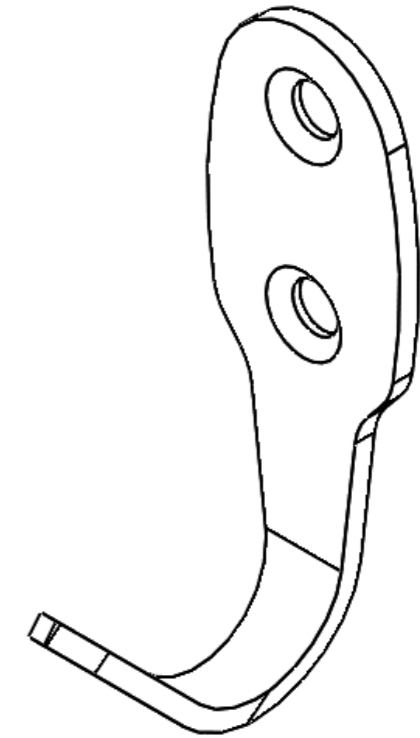
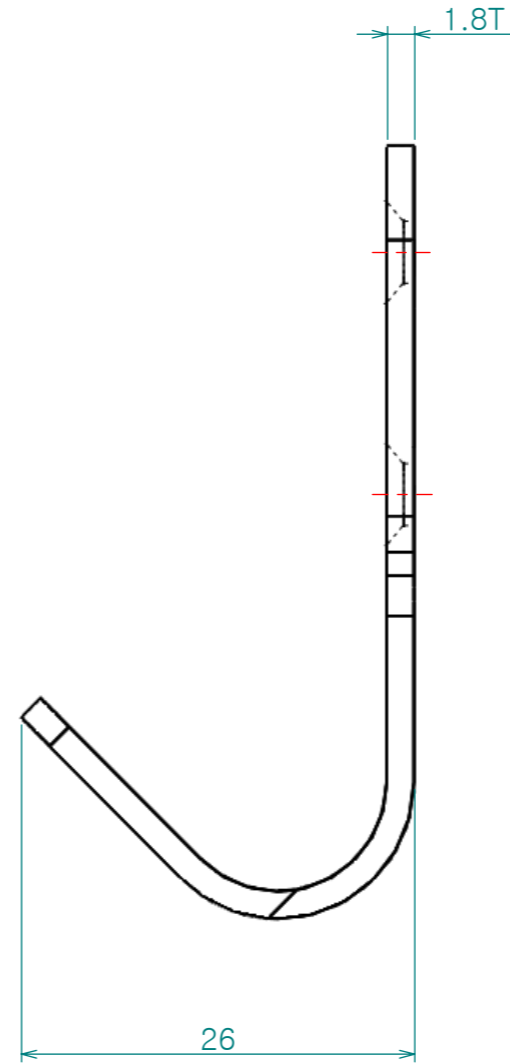
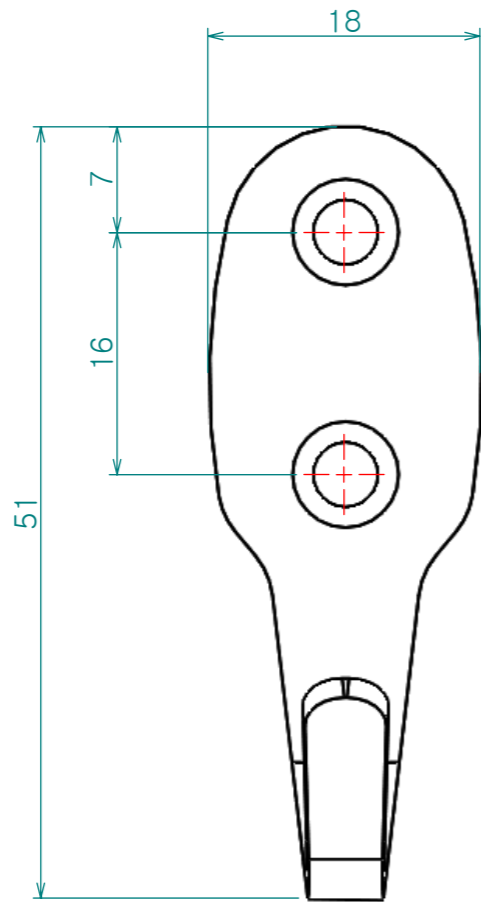


Re. No.	DESCRIPTION	DATE	DS.	CH.	AP.
△					
△					
△					



제품명	재 질	표면처리
치마걸이	Steel	니켈도금
		신주도금

Dimension (mm)	Precision	Material	Dwg. No.	QTY
0.5~3	±0.05	STEEL	**	*EA
3~6		Finish	Part Name.	Weight
6~30	±0.1	신주도금, 니켈도금	**	-
30~120	±0.15	Revision	Sheet Size	Scale
120~315	±0.2	-	A3	2:1
315~1000	±0.3	Date	Designed by	Model No.
1000~2000	±0.5	2018-05-24	Shin S H	치마걸이
KS B 0412에 준함		Checked by	Approved by	