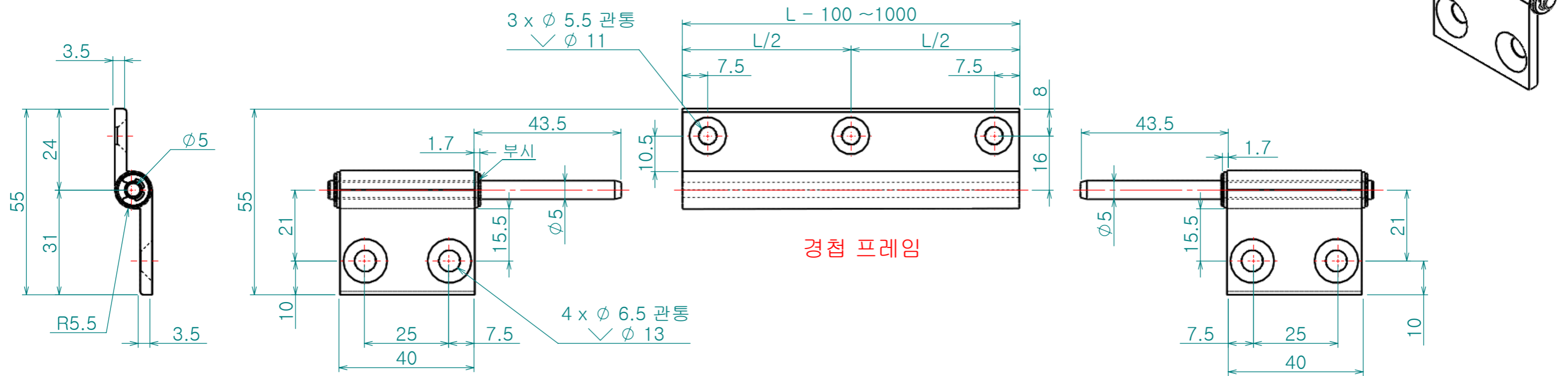


Re. No.	DESCRIPTION	DATE	DS.	CH.	AP.
△					
△					
△					



깃발 경첩

경첩 프레임

깃발 경첩

※ 주문 형식 : CH-HHPV6-5-L (지정)

※ 경첩 프레임 L 지정 1MM 단위

Dimension (mm)	Precision	Material	Dwg. No.	QTY
0.5~3		A6063S-T5		**
3~6	±0.05	Finish	Part Name.	Weight
6~30	±0.1	알루미늄 처리	**	-
30~120	±0.15	Revision	Ass'y Name	Scale
120~315	±0.2	-	**	1:1.2
315~1000	±0.3	Date	Model No.	
1000~2000	±0.5	2017-09-11	CH-HHPV	
KS B 0412에 준함		Designed by		
		Shin S H		
		Checked by		
		Approved by		