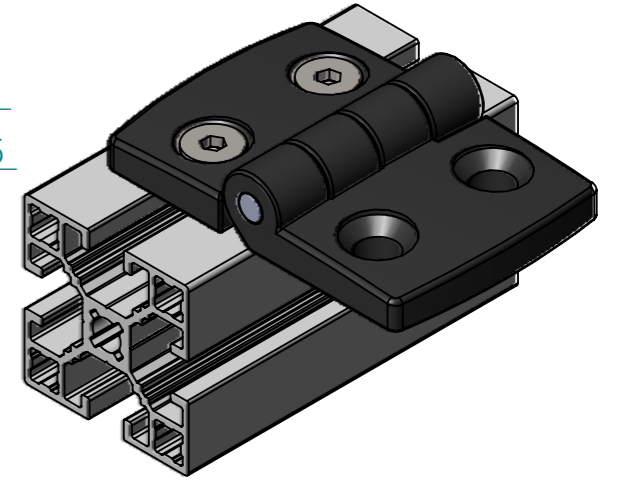
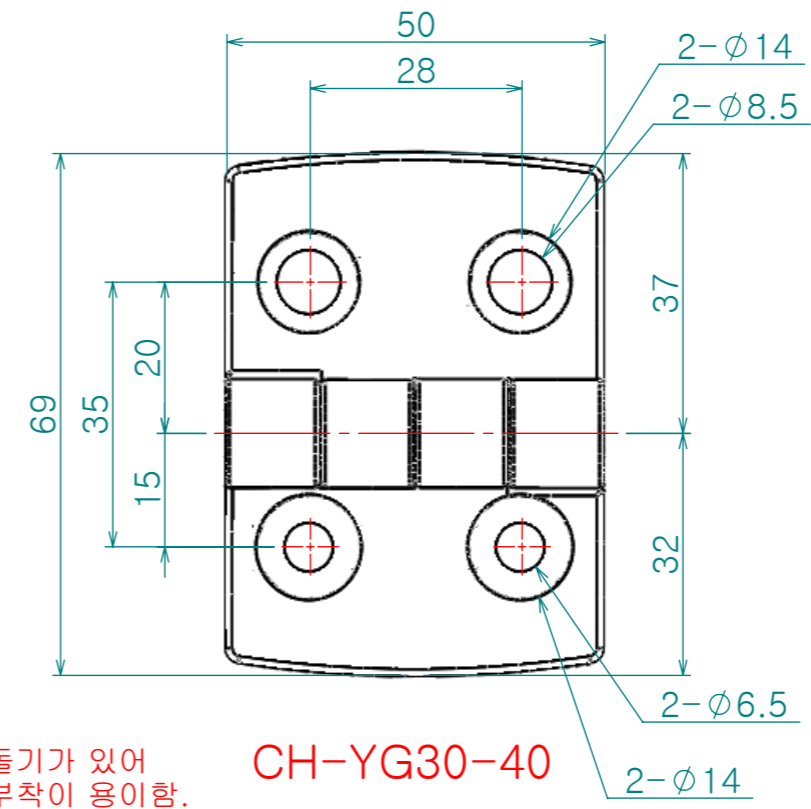
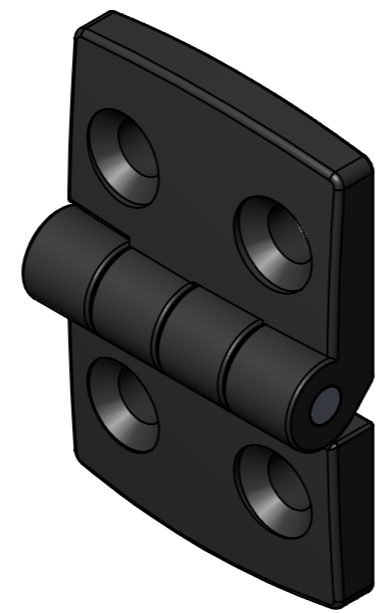
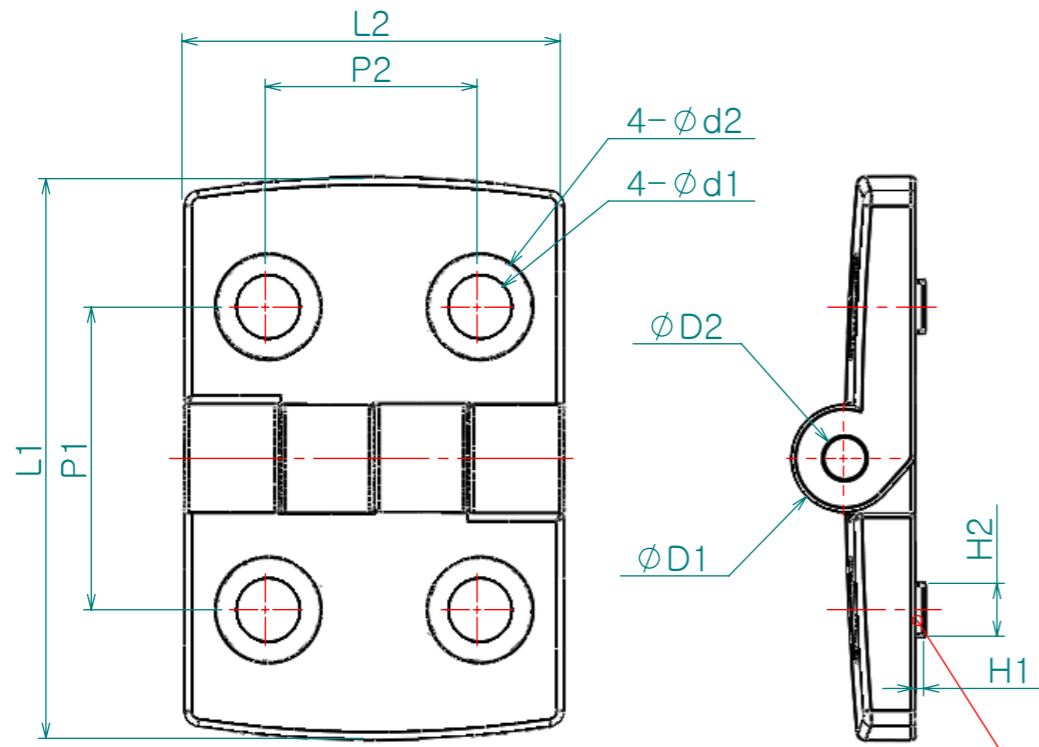
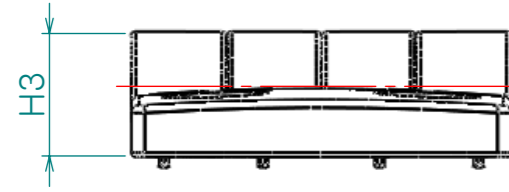


Re. No.	DESCRIPTION	DATE	DS.	CH.	AP.
△					
△					
△					



프로파일 홈에 끼울수있는 돌기가 있어 부착시 비틀림이 없으며 탈부착이 용이함.

CH-YG30-40



제품명	L1	L2	P1	P2	D1	D2	d1	d2	H1	H2	H3
CH-YG20-20	40	50	20	28	10	5	4.5	9	1	3.8	14.5
CH-YG30-30	62		30		14	6	6.5	14		6	
CH-YG30-40	70		35				1.2		7		
CH-YG40-40	78		40		1.6	9.8					
CH-YG40-45	85		45		3						
CH-YG50-50	88		50		6.5	3	9.8				

※ 프로파일 전용 HINGE 입니다.

Dimension (mm)	Precision	Material 나일론(PA)	Dwg. No.	QTY **
0.5~3 3~6	±0.05	Finish **	Part Name. CH-YG	Weight -
6~30 30~120 120~315	±0.1 ±0.15 ±0.2	Revision -	Sheet Size A3	Scale 1:1
315~1000 1000~2000	±0.3 ±0.5	Date 2017-08-01	Designed by Shin S H	Model No. **
KS B 0412에 준함		Checked by	Approved by	