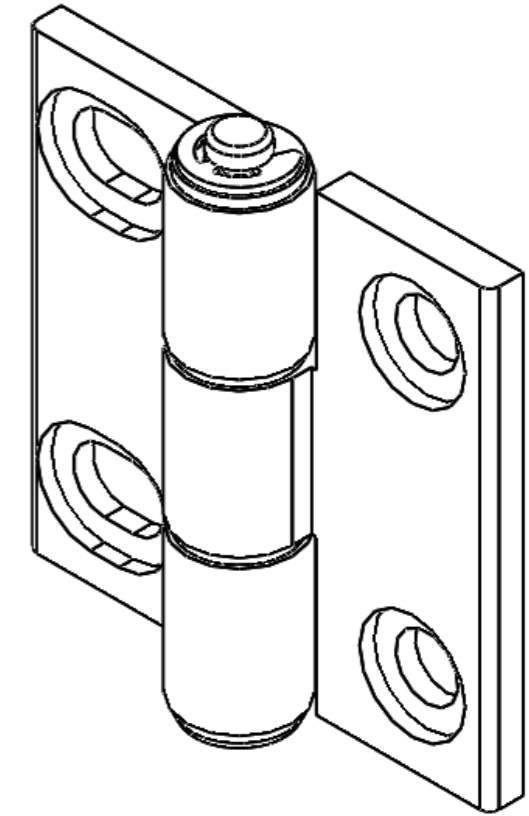
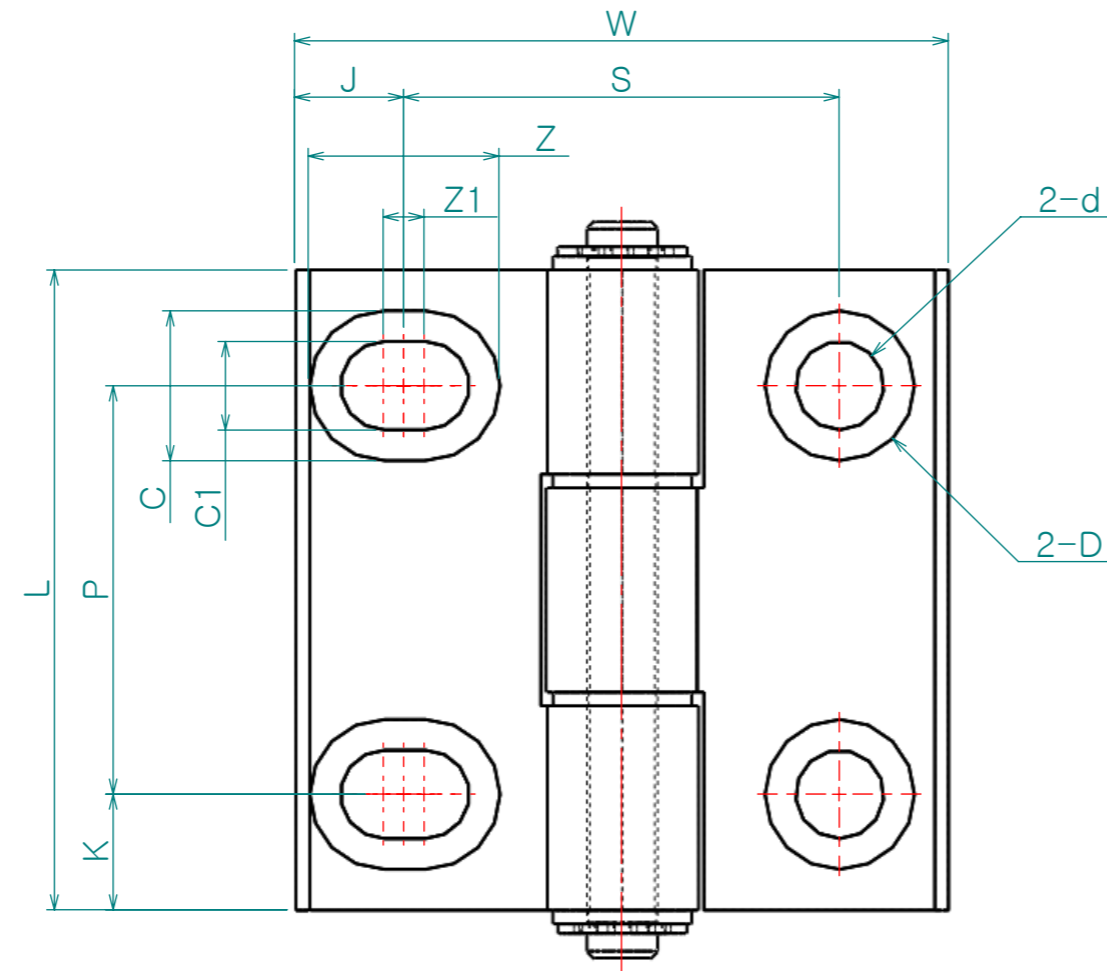


Re. No.	DESCRIPTION	DATE	DS.	CH.	AP.
△					
△					
△					



제품명	L	W	K	P	J	S	d	D	D1	C	C1	Z	Z1	E
CH-HHPSNA1	47	36	11	25	7.5	21	5.5	10	7	10	5.5	11.5	1.5	5
CH-HHPSNA2		48	8.5	30	8	32	6.5	11	9.5	11	6.5	14	3	5.5
CH-HHPSNA3	63	62	13	37	10	42			11.5			16	5	

※ 표면처리 - 백색 아루마이트 처리

Dimension (mm)	Precision	Material	Dwg. No.	QTY
0.5~3		A6063		**
3~6	±0.05	Finish	Part Name.	Weight
6~30	±0.1	알루마이트 처리	**	-
30~120	±0.15	Revision	Sheet Size	Scale
120~315	±0.2	-	A3	1.8:1
315~1000	±0.3	Date	Designed by	Model No.
1000~2000	±0.5	2017-09-12	Shin S H	CH-HHPSNA
		Checked by	Approved by	Hardware
KS B 0412에 준함				