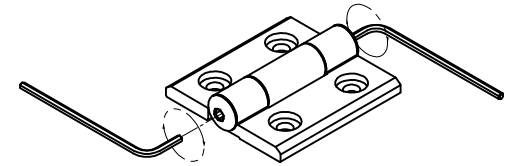
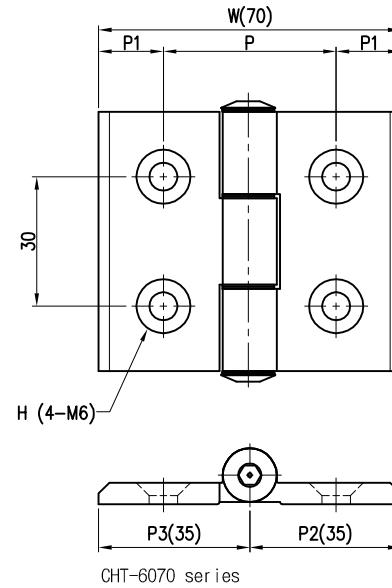
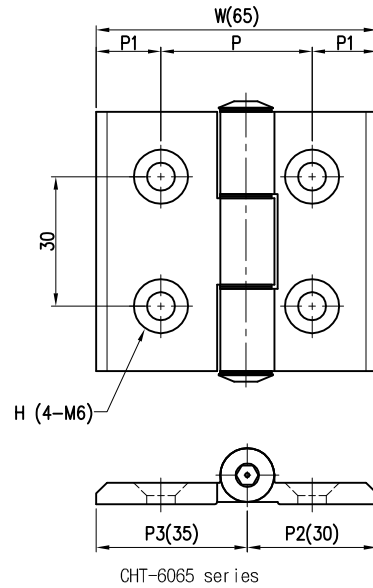
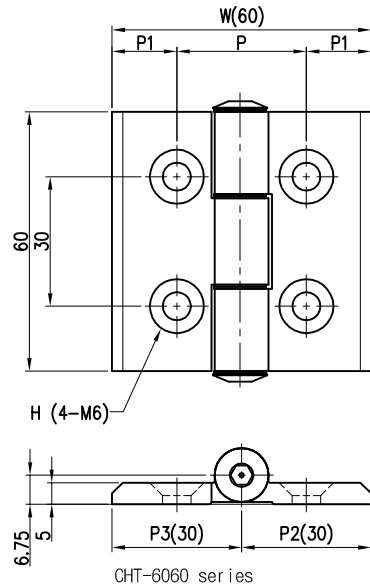
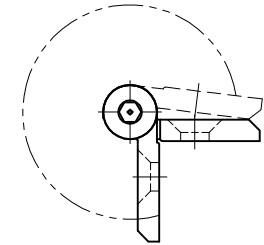


The use or communication of the contents there of are forbidden without express authority.(당사의 사전 허락없이 무단 전제 및 복사를 금함)

NO	REVISION RECORD	DATE	CHK.	APPR.



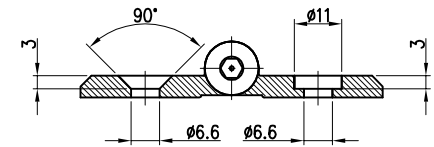
[Torque : Max 50kgf.cm]



[Angle range=Free(277°)]

제품명	W	P	P1	P2	P3	Color	A = Angle	H=Hole	부하토크(N.m)
CHT-6060-30-C-A-H	60	30	15	30	30	S=Silver B=Black	F=Free	C=Countersink B=Counterbore	Standard : 3N.m (30kgf.cm) Customized : Max 5N.m (50kgf.cm)
CHT-6060-31-C-A-H	60	31	14.5	30	30				
CHT-6065-35-C-A-H	65	35	15	30	35				
CHT-6065-36-C-A-H	65	36	14.5	30	35				
CHT-6070-40-C-A-H	70	40	15	35	35				
CHT-6070-41-C-A-H	70	41	14.5	35	35				

unit : mm



[C'SINK TYPE / C'BORE TYPE]

TOLERANCE(mm)
(KS B 0412에 준함)

6 이하	±0.05
6 ~ 30	±0.1
30 ~ 120	±0.15
120 ~ 315	±0.2
300 ~ 1000	±0.3
1000 ~ 2000	±0.5

특징

- 1) 특허품
- 2) 육각렌치를 이용한 Torque 값 조절 가능
- 3) Torque 값/ 각도 지정 제작 가능
- 4) 카운터보어/ 카운터싱킹 선택 사양

FINISH	MATERIAL	UNIT	mm	NO.	DESCRIPTION	DWG. NO	QTY	REMARK
도금 : -	AL6061	APP.	2018.10.10	S.H.KIM	DWG. NO.	-	-	V1.0
도장 : -	EXTD	DWG.	2018.10.10		PART NAME	-	-	-
QTY	Hardware			1/1	ASS'Y NAME	입출형 토크경첩		
1 EA/SET	A3			MODEL NO.	CHT-60xx-xx-xxx			