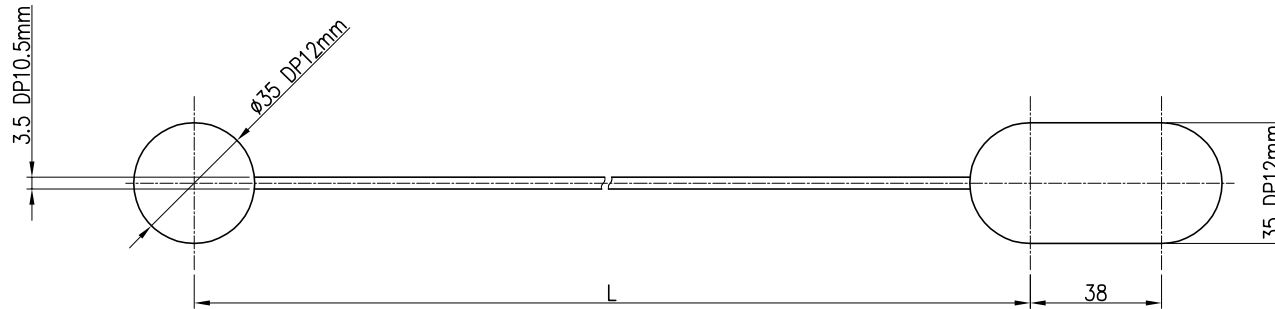
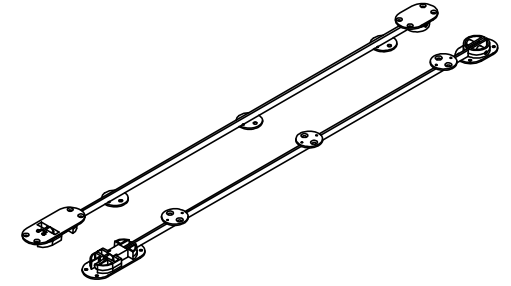
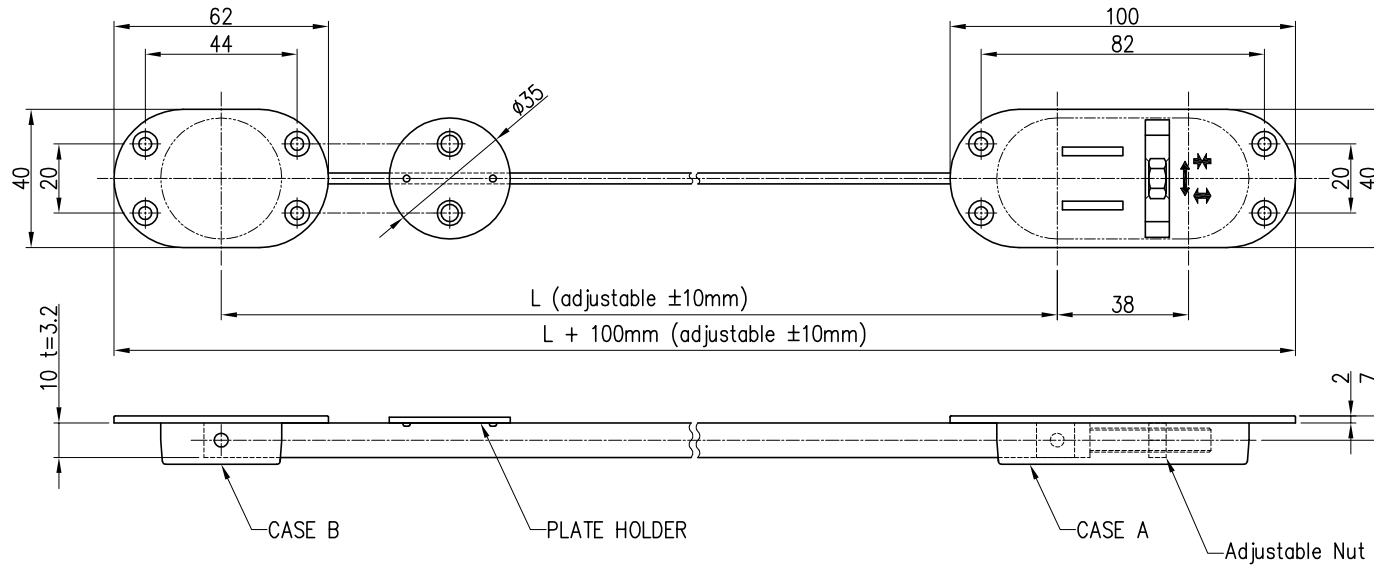
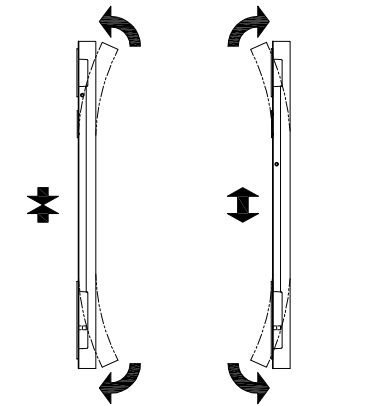


The use or communication of the contents there of are forbidden without express authority. (당사의 사전 허락없이 무단 전제 및 복사를 금함)

NO	REVISION RECORD	DATE	CHK.	APPR.



CUT OUT DIMENSIONS
SCALE 1/1



휨방지금구 조정 방법
(Adjustable Nut를 이용하여 조정)

TOLERANCE(mm) (KS B 0412에 준함)	
6 이하	±0.05
6 ~ 30	±0.1
30 ~ 120	±0.15
120 ~ 315	±0.2
300 ~ 1000	±0.3
1000 ~ 2000	±0.5

제품명	문 높이	PLATE HOLDER 사용 수
JA-1500	1800 이상	3EA
JA-1710	2000 이상	3EA
JA-2000	2200 이상	4EA

FINISH	MATERIAL	UNIT	mm	NO.	DESCRIPTION	DWG. NO	QTY	REMARK
도금 : - 도장 : BLACK	POM, STEEL, ZDC -	APP. DWG.	2018.11.20 2018.11.20	S.H,KIM S.H,OH	DWG. NO. PART NAME ASS'Y NAME	- - -	-	V1.0
QTY	Hardware			1/1	MODEL NO.	도어 휨방지금구		
1 EA/SET	A3							