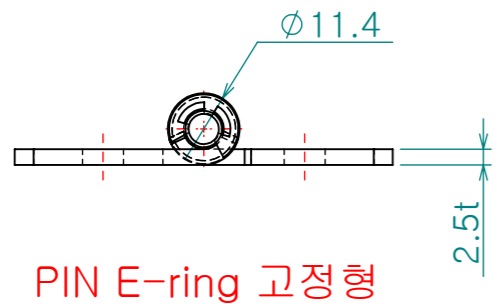
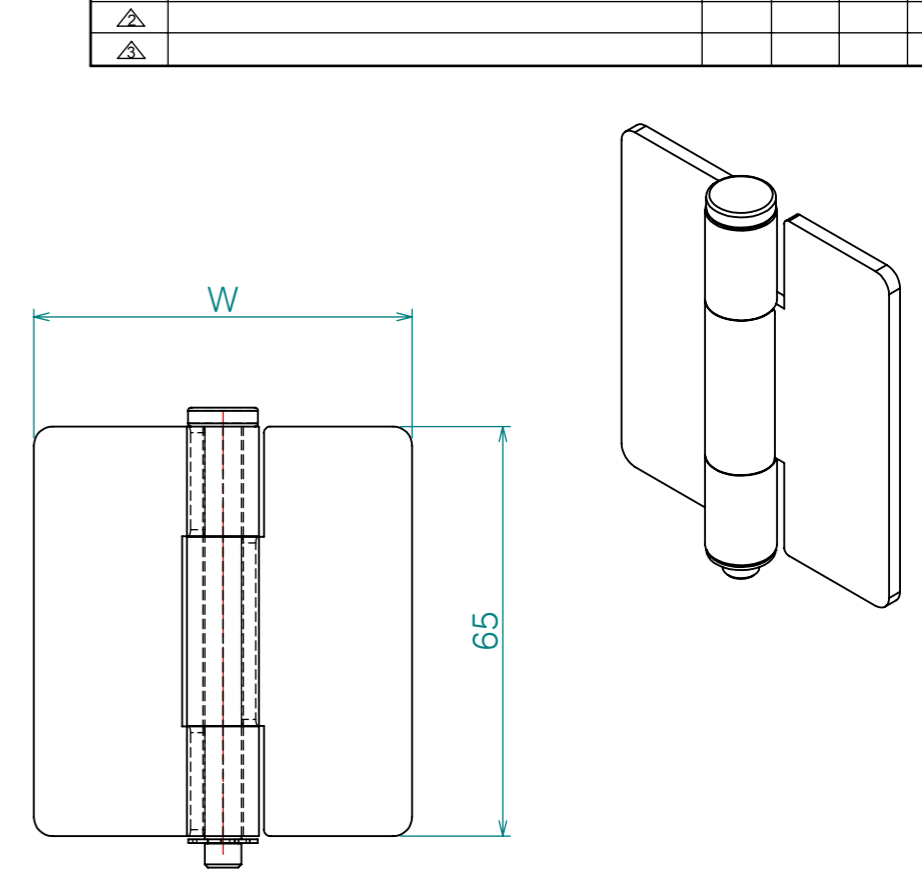
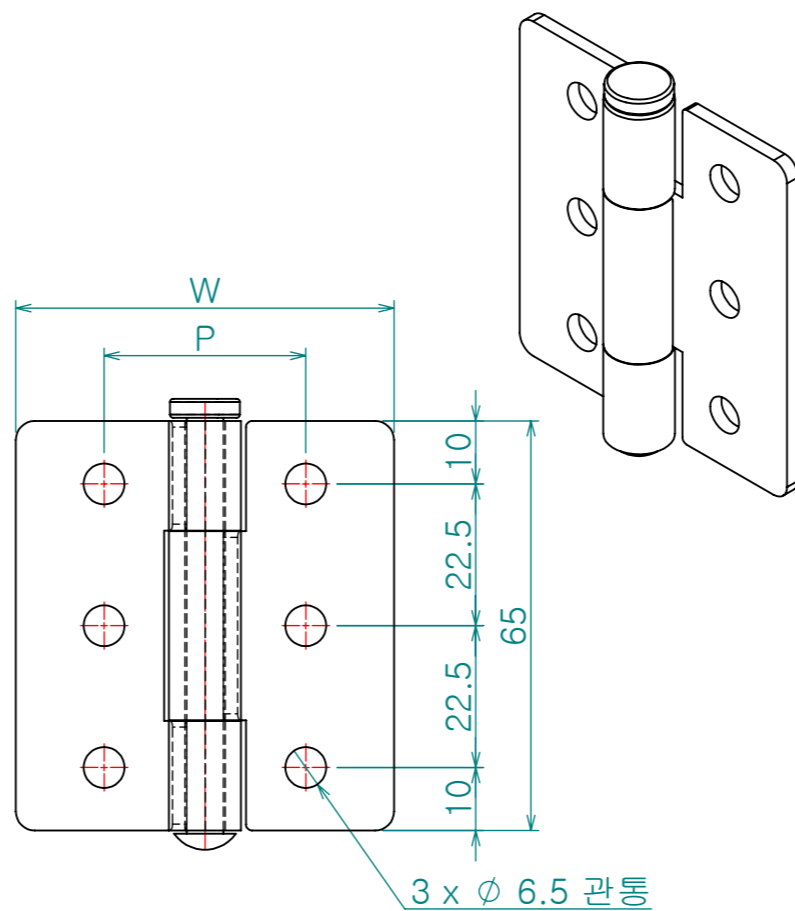
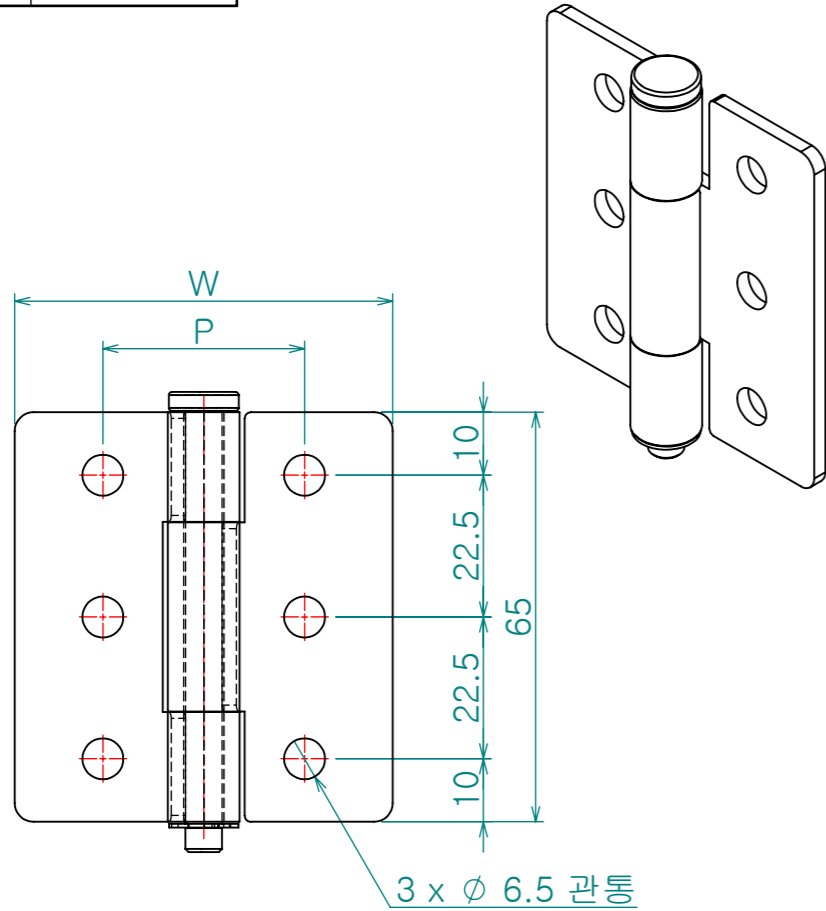
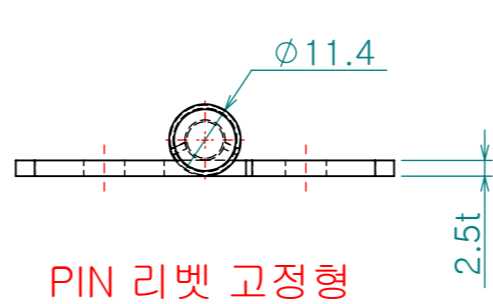


Dwg. No.

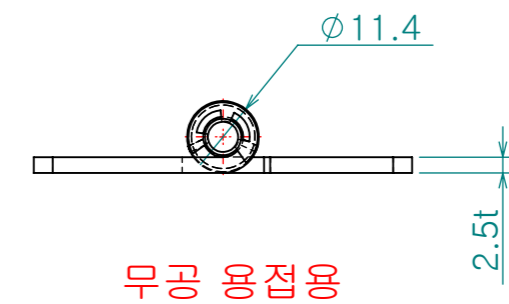
Re. No.	DESCRIPTION	DATE	DS.	CH.	AP.
△					
△					
△					



PIN E-ring 고정형



PIN 리벳 고정형



무공 용접용

제품명	W	P	TYPE
CH- 062A-01	60	32	PIN E-ring 고정형
CH- 062B-01			PIN 리벳 고정형
CH- 062C-01			무공 용접용
CH- 062A-02	80	42	PIN E-ring 고정형
CH- 062B-02			PIN 리벳 고정형
CH- 062C-02			무공 용접용

Dimension (mm)	Precision	Material	Dwg. No.	QTY
0.5~3	±0.05	STS304	-	**
3~6		Finish		Part Name.
6~30	±0.1	광택연마	-	Weight
30~120	±0.15	Revision	Sheet Size	-
120~315	±0.2	-	A3	Scale
315~1000	±0.3	Date	Designed by	1:1.2
1000~2000	±0.5	2015-04-10	Shin S H	
KS B 0412에 준함		Checked by	Approved by	