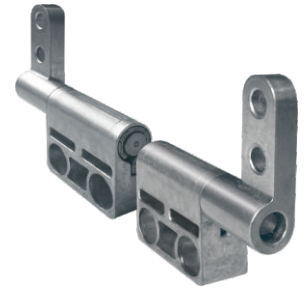


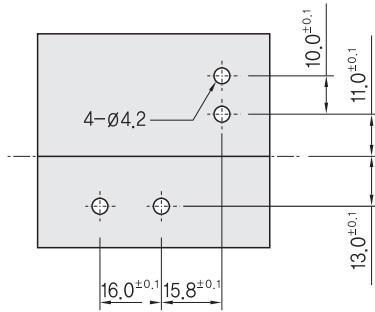
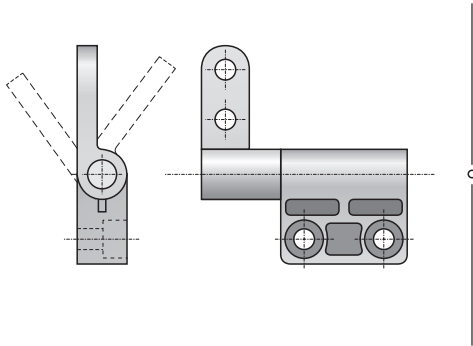
Torque - Hinge



- 부드러운 작동으로 역회전 작동이 없음
- 원하는 임의 각도 어디나 정지함
- 재 질 : 본체 : 아연 합금, 핀 : 스테인레스
- 표면처리 : 무도금, 무광, 흑색크롬도금
- Zero backlash operation
- Holds in every position
- Material : Body : Zinc Alloy, Pin : Stainless Steel
- Finish : Chrome plated Non-Glossy or Black, Non-Plated

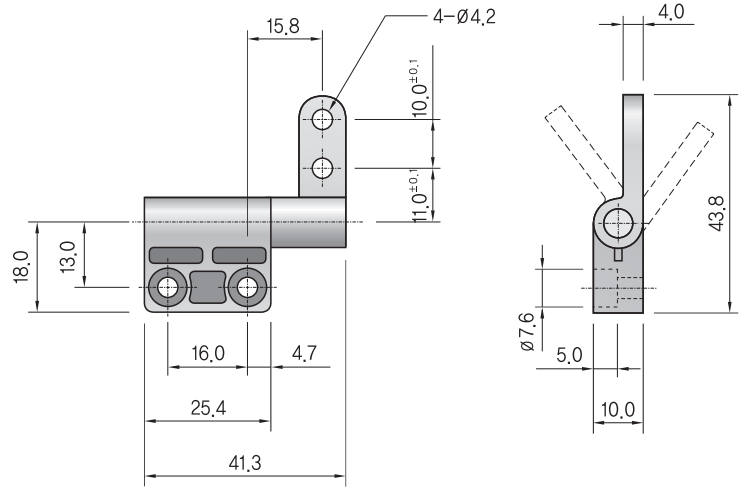
WS-H130 Torque-Hinge

A Type



Working Dimensions

B Type



Part Numbers

25 ~ 30Kgf · cm	A Type	WS - H130AL - F	F = Surface Finish Code 00 = Non-Plated 03 = Non Glossy Chrome 04 = Black Chrome
	B Type	WS - H130BL - F	
40 ~ 45Kgf · cm	A Type	WS - H130AH - F	
	B Type	WS - H130BH - F	