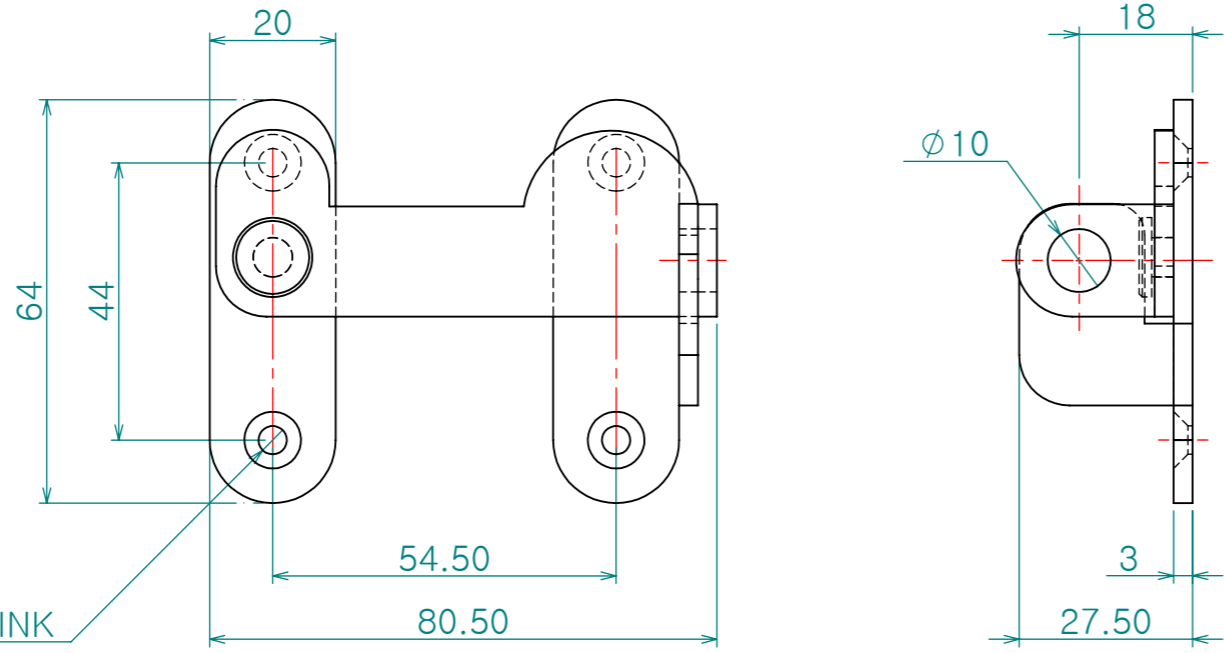
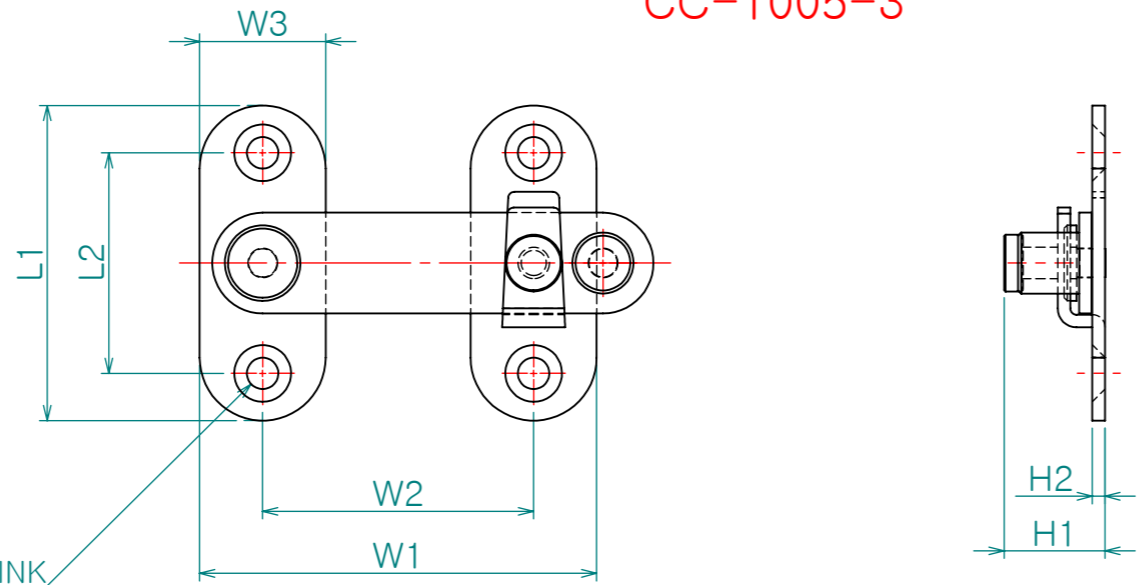
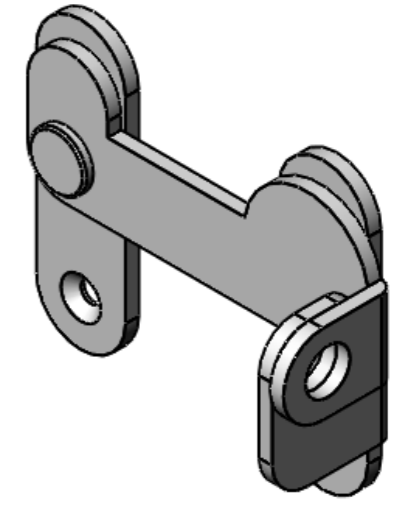


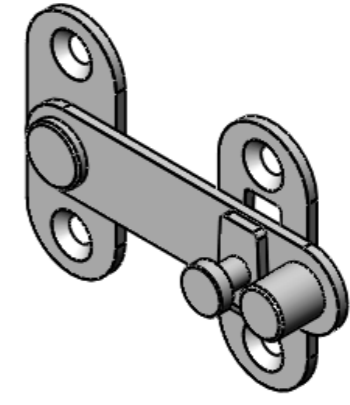
Re. No.	DESCRIPTION	DATE	DS.	CH.	AP.
△					
△					
△					



CC-1005-3



CC-1005-1,2



제품명	L1	L2	W1	W2	W3	H1	H2
CC-1005-1	40	29	45	30	15	13.5	2
CC-1005-2	50	35	63	43	20	16	2
CC-1005-3	64	44	80.5	54.5	20	27.5	3

- Note
- 특징 :
 - 용도 :

※ 단종 예정, CC-1052로 대체됨.

Dimension (mm)	Precision	Material	Dwg. No.	QTY
0.5~3		STS304		**
3~6	±0.05	Finish	Part Name.	Weight
6~30	±0.1	바렐연마	판고리	-
30~120	±0.15	Revision	Sheet Size	Scale
120~315	±0.2	-	A3	**
315~1000	±0.3	Date	Designed by	Model No.
1000~2000	±0.5	2013-06-19	Shin S H	CC-1005
KS B 0412에 준함		Checked by	Approved by	1:1.2