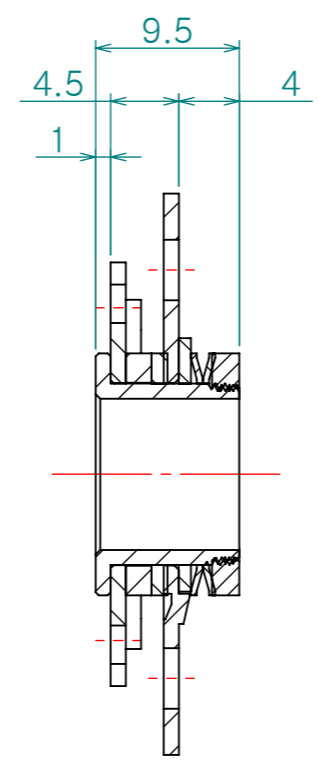
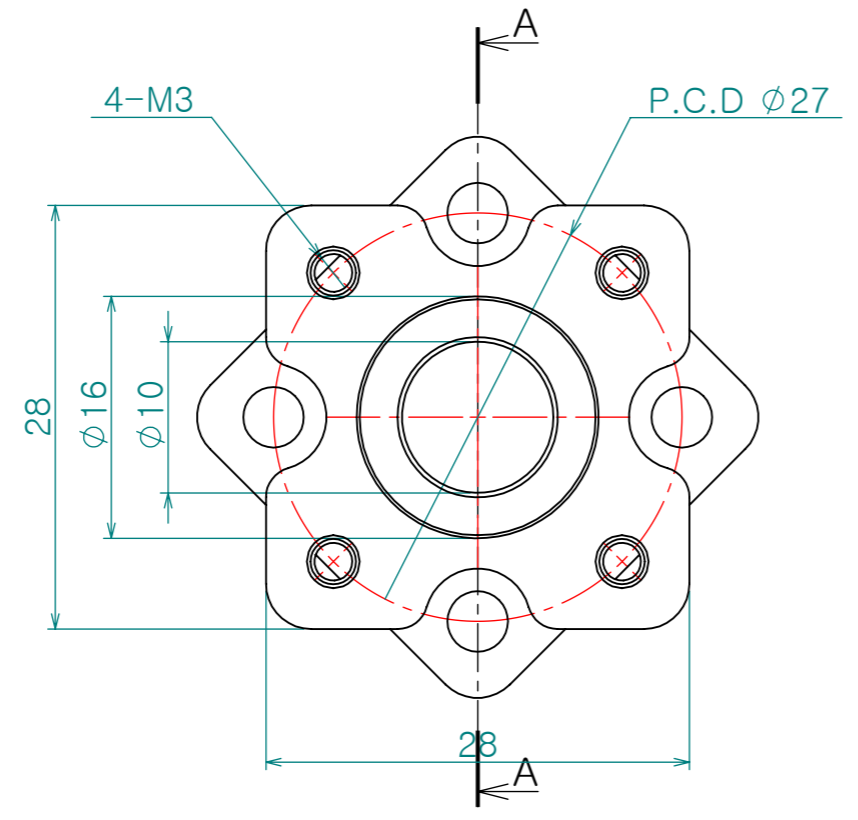
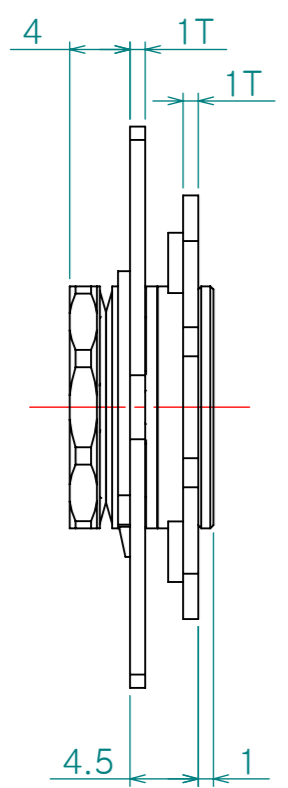
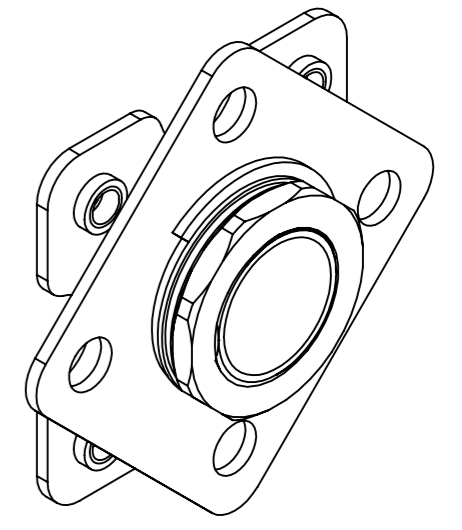
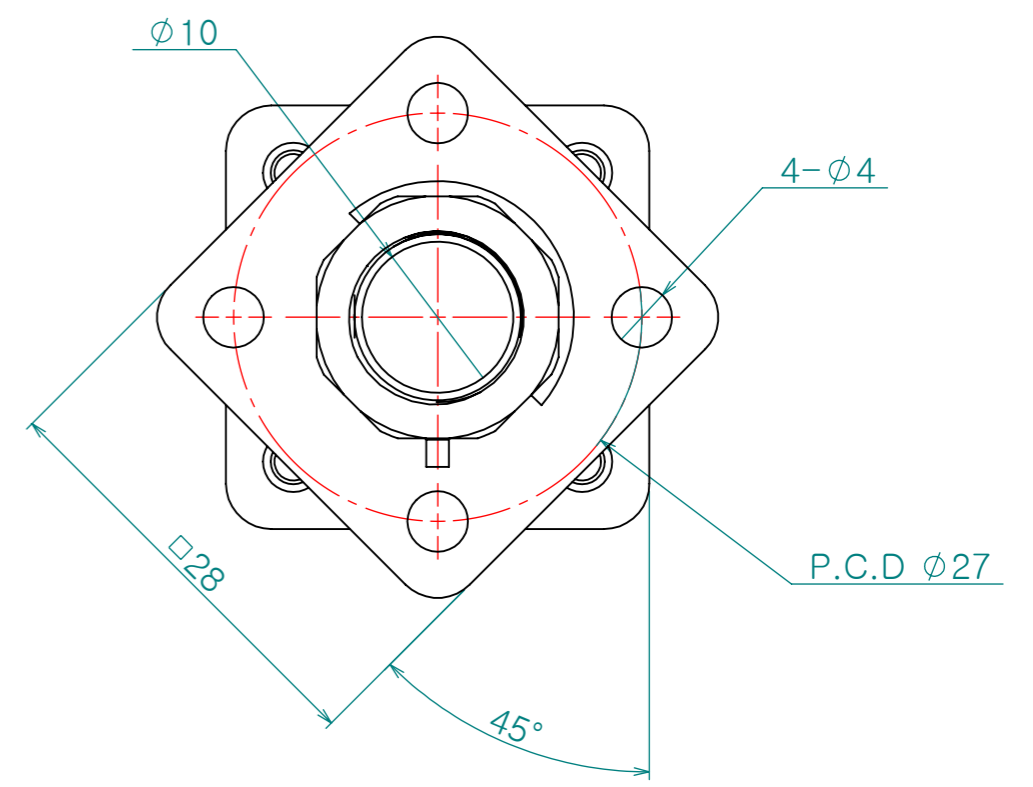


Re. No.	DESCRIPTION	DATE	DS.	CH.	AP.
△					
△					
△					



단면 A-A



Note

- 1. 특징 :
- 2. 용도 :

재 질	철삭물 SUM 24, 브라켓,와샤등 SK-5
표면처리	니켈도금
토크 값	3~4Kgf.cm
작동 기능	0도,90도,180도,270도에서 locck 기능
사양	신뢰성 10000차에서 변화율 15% 이내

Dimension (mm)	Precision	Material **	Dwg. No.	QTY **
0.5~3	±0.05	Finish **	Part Name. **	Weight -
3~6				
6~30	±0.1	Revision -	Sheet Size A3	Ass'y Name **
30~120	±0.15			
120~315	±0.2	Date 2014-06-16	Designed by <i>Shin S H</i>	Model No. CH-T005
315~1000	±0.3	Checked by	Approved by	
1000~2000	±0.5	KS B 0412에 준함		Scale 2:1
				Hardware