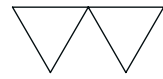
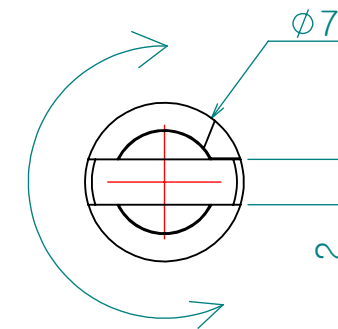
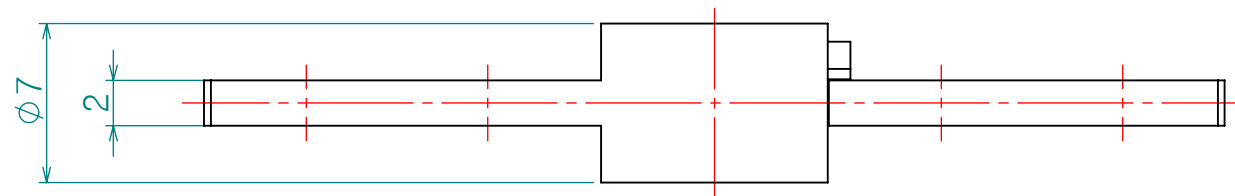
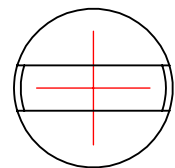
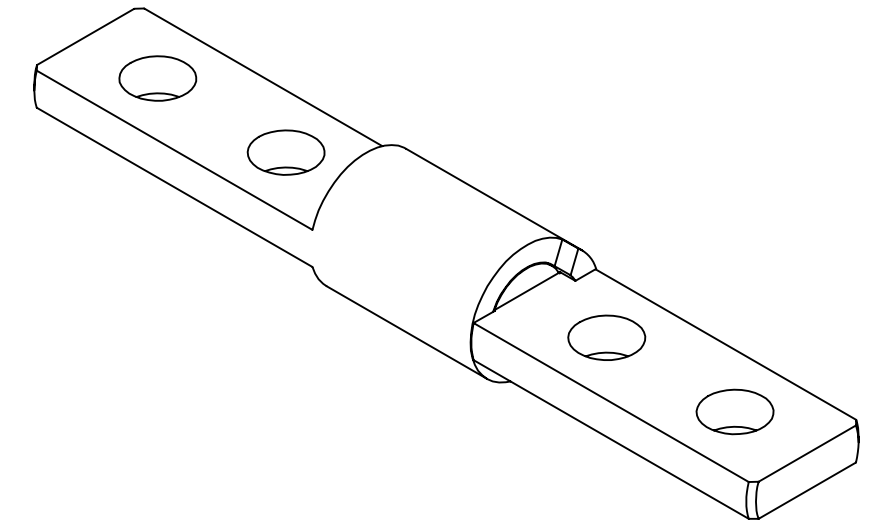
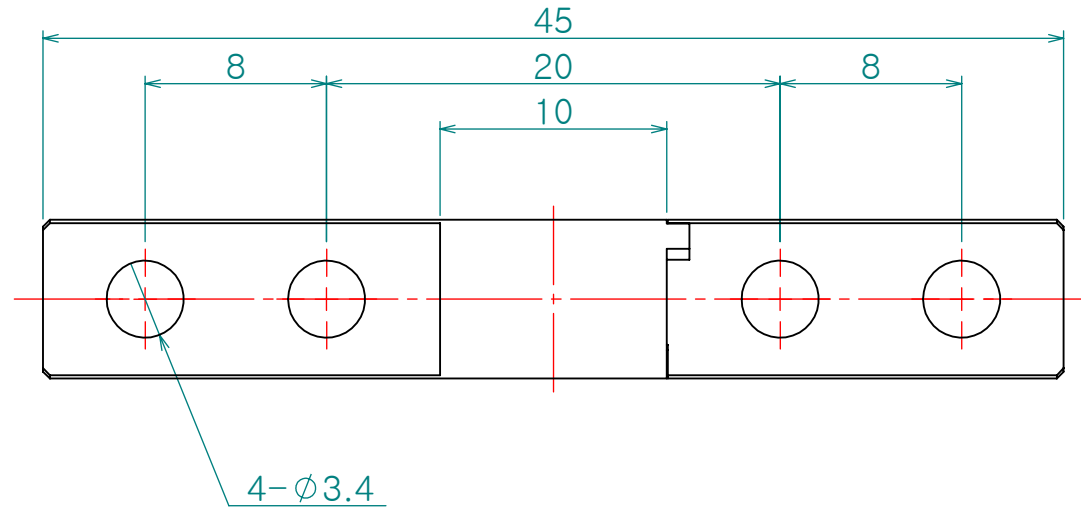


Dwg. No.



Re. No.	DESCRIPTION	DATE	DS.	CH.	AP.
△					
△					
△					



Note

- 1. 특징 :
- 2. 용도 :

재 질	SUM 24
표면처리	니켈도금
토오크 값	3~5Kgf.cm
작동 기능	360도 회전
사양	신뢰성 3000차에서 변화율 20% 이내

Dimension (mm)	Precision	Material **	Dwg. No.	QTY *EA
0.5~3	±0.05	Finish **	Part Name. **	Weight -
3~6				
6~30	±0.1	Revision -	Sheet Size A3	Ass'y Name **
30~120	±0.15			
120~315	±0.2	Date 2014-06-16	Designed by <i>Shin S H</i>	Scale 3:1
315~1000	±0.3	Checked by		
1000~2000	±0.5	KS B 0412에 준함		Model No. CH-T003