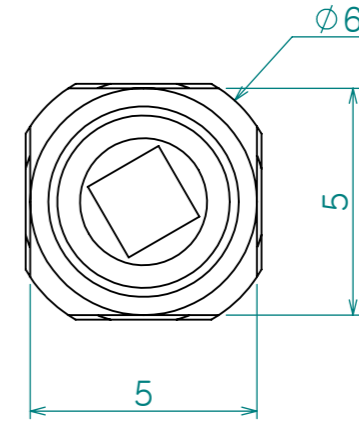
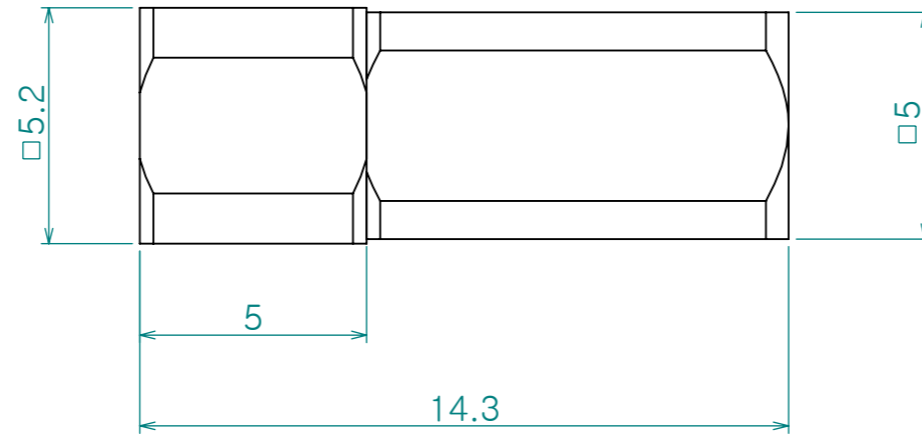
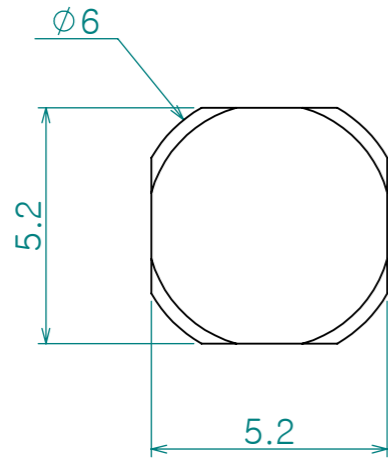
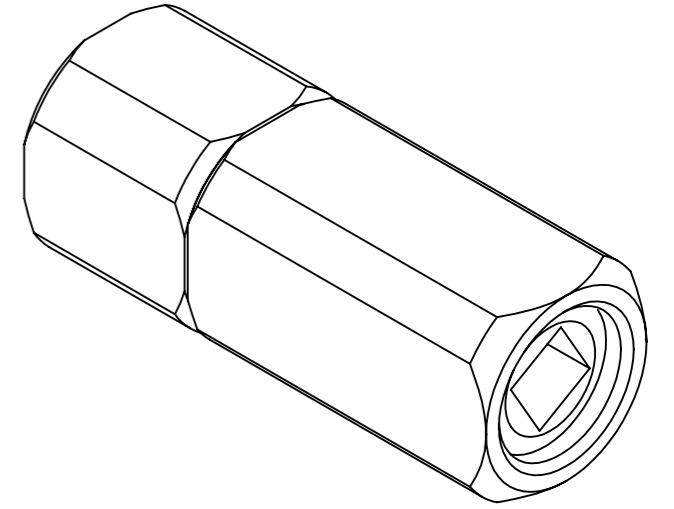


Re. No.	DESCRIPTION	DATE	DS.	CH.	AP.
△					
△					
△					



Note

- 1. 특징 :
- 2. 용도 :

재 질	SUM 24
표면처리	니켈도금
토오크 값	3.5~4.5Kgf.cm
작동 기능	360도 회전
사양	신뢰성 3000차에서 변화율 15% 이내

Dimension (mm)	Precision	Material **	Dwg. No.	QTY **
0.5~3 3~6	±0.05	Finish **	Part Name. **	Weight -
6~30 30~120 120~315	±0.1 ±0.15 ±0.2	Revision -	Sheet Size A3	Ass'y Name **
315~1000 1000~2000	±0.3 ±0.5	Date 2014-06-16	Designed by <i>Shin S H</i>	Scale 6:1
KS B 0412에 준함		Checked by	Approved by	Model No. CH-T001