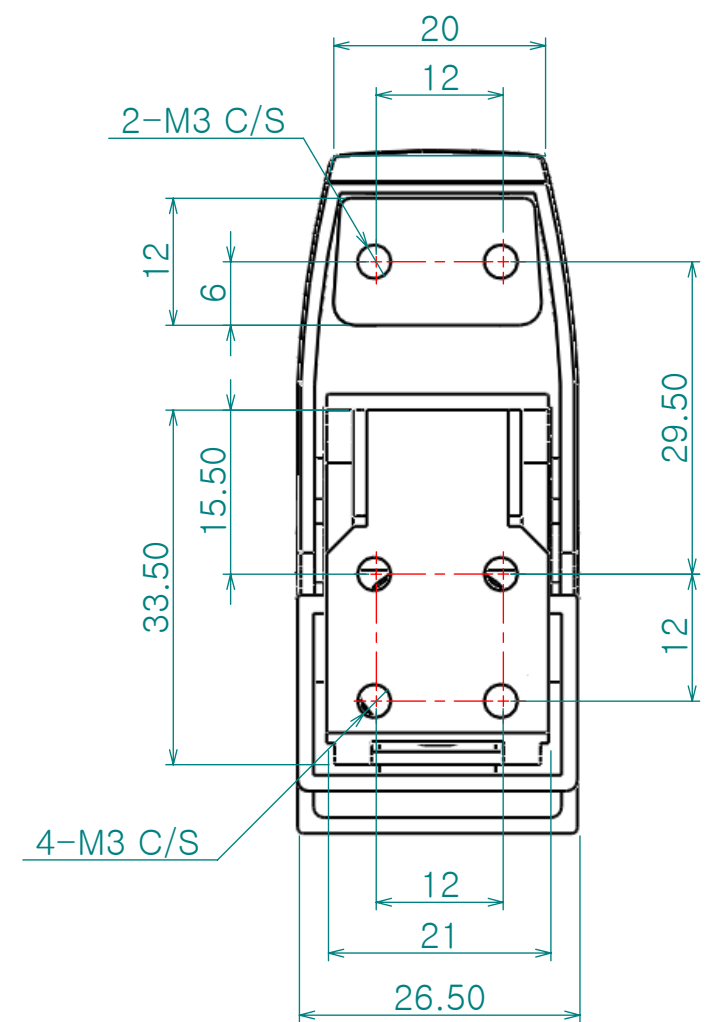
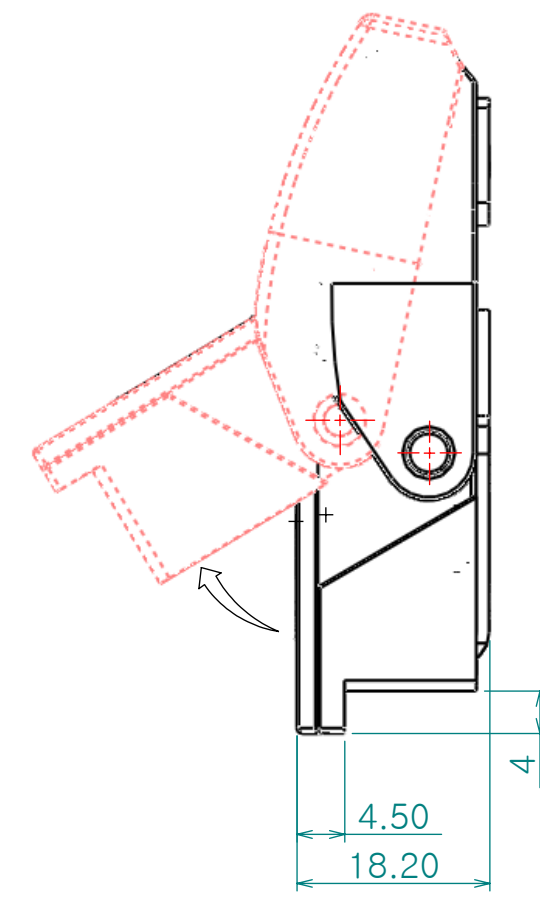
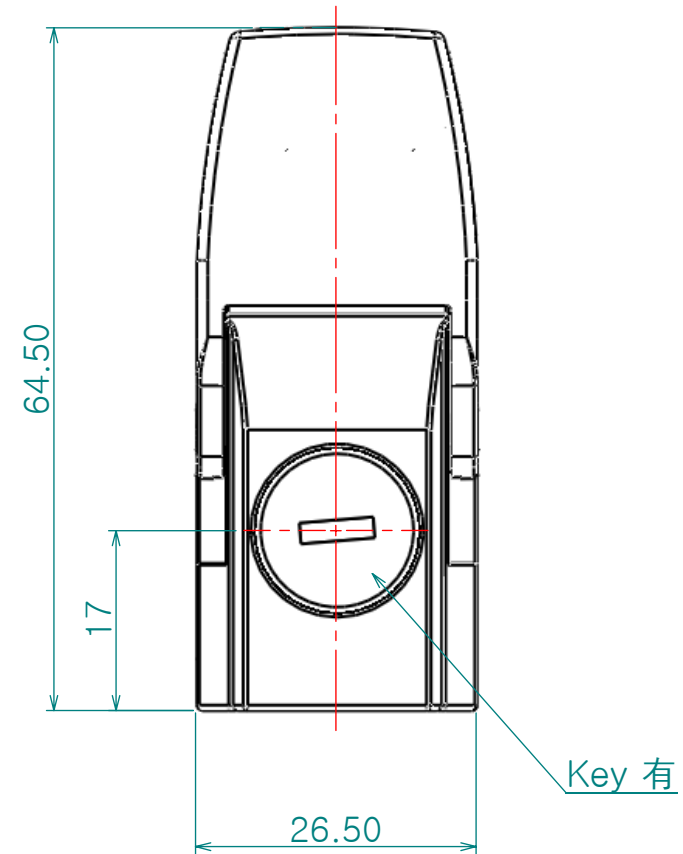
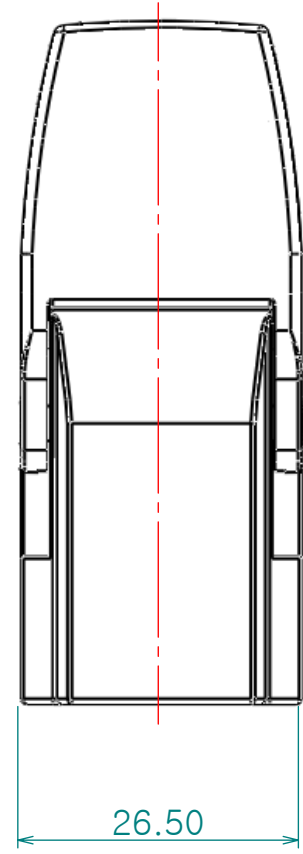
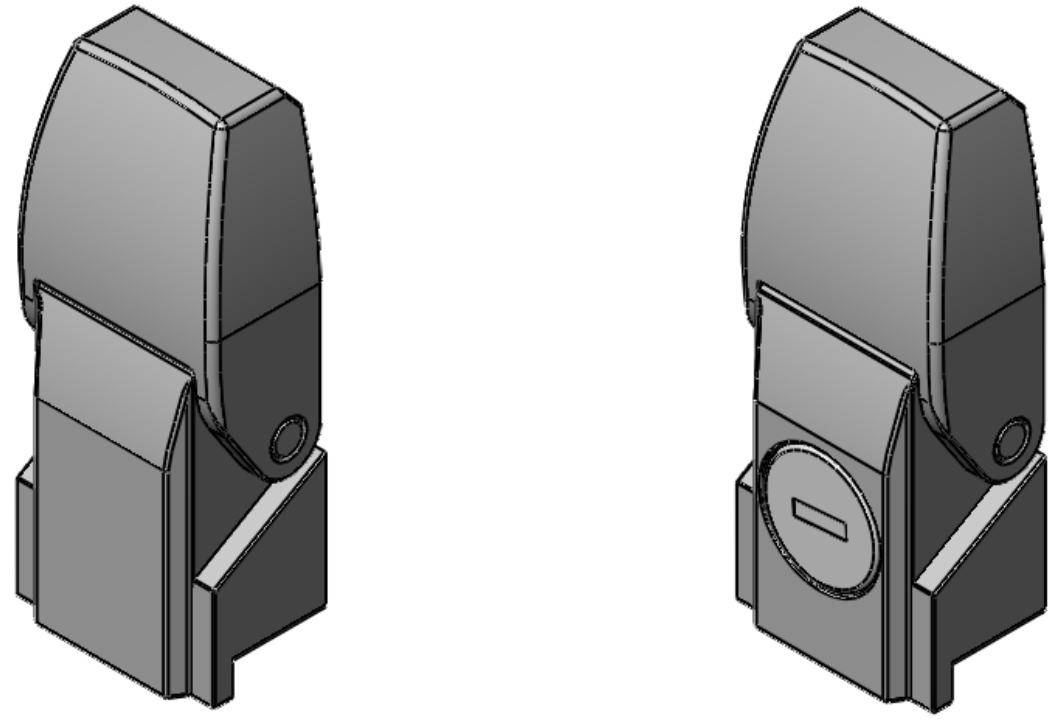


Re. No.	DESCRIPTION	DATE	DS.	CH.	AP.
△					
△					
△					



Note

1. 특징 :

CC-DK604-2B,V

CC-DK604-1B,V

2. 용도 :

품 명	표면처리
B	블랙 크롬 도금
V	크롬 베로아 도금

Dimension (mm)	Precision	Material	Dwg. No.	QTY
0.5~3	±0.05	아연합금(Zinc)	Part Name.	**
3~6		Finish		**
6~30	±0.1	크롬 베로아 도금	Ass'y Name	-
30~120	±0.15	Revision	**	Scale
120~315	±0.2	-	Sheet Size	1.4:1
315~1000	±0.3	Date	Designed by	Model No.
	1000~2000	±0.5	2010-03-25	
KS B 0412에 준함		Checked by	Approved by	CC-DK604
				Hardware