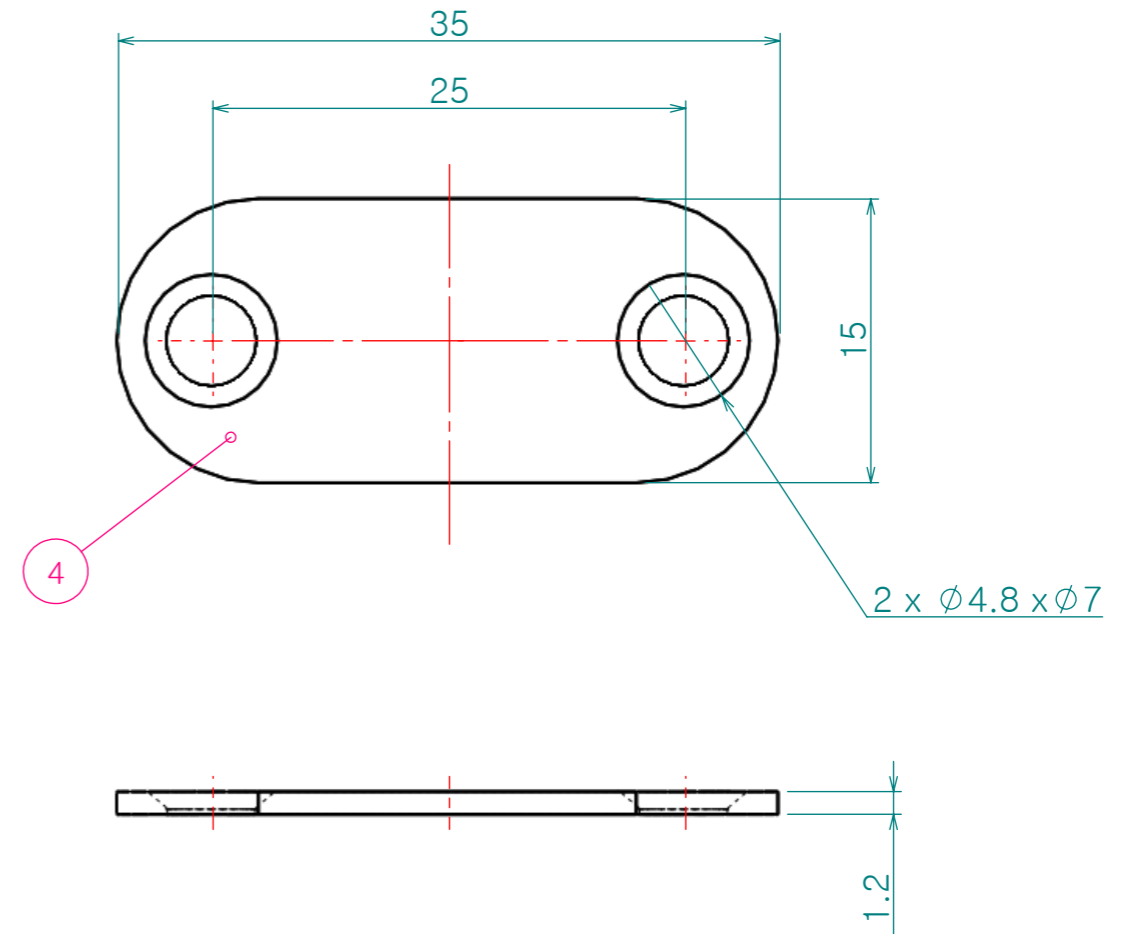
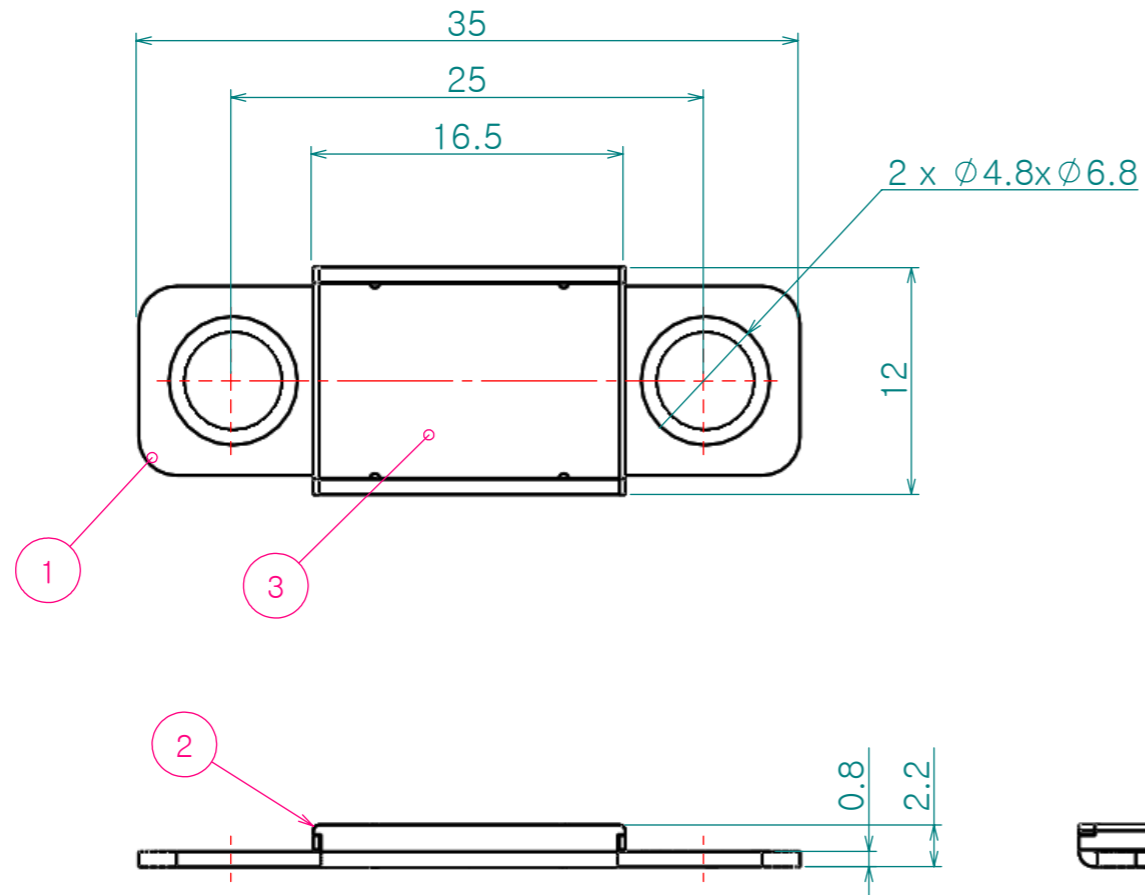


Re. No.	DESCRIPTION	DATE	DS.	CH.	AP.
△					
△					
△					



No.	부 품 명	재 질	표면처리
1	Main Body	Stainless Steel	일반
2	Yock	Stainless Steel (SUS304)	일반
3	Magnet	Neodymium	에폭시코팅
4	Yock	Stainless Steel	일반

ULTRA THIN STAINLESS STEEL MAGNETIC CATCH			
제 품 명	흡착력		무 게
CC-MC-YN015SP	22.5N	2.3kg	7.3g

Dimension (mm)	Precision	Material **	Dwg. No.	QTY *EA
0.5~3	±0.05	Finish **	Part Name. **	Weight -
3~6				
6~30	±0.1	Revision -	Sheet Size A3	Ass'y Name **
30~120	±0.15			
120~315	±0.2			
315~1000	±0.3	Date 2014-04-24	Designed by <i>Shin S H</i>	Model No. CC-MC-YN015SP
1000~2000	±0.5	Checked by	Approved by	
KS B 0412에 준함				