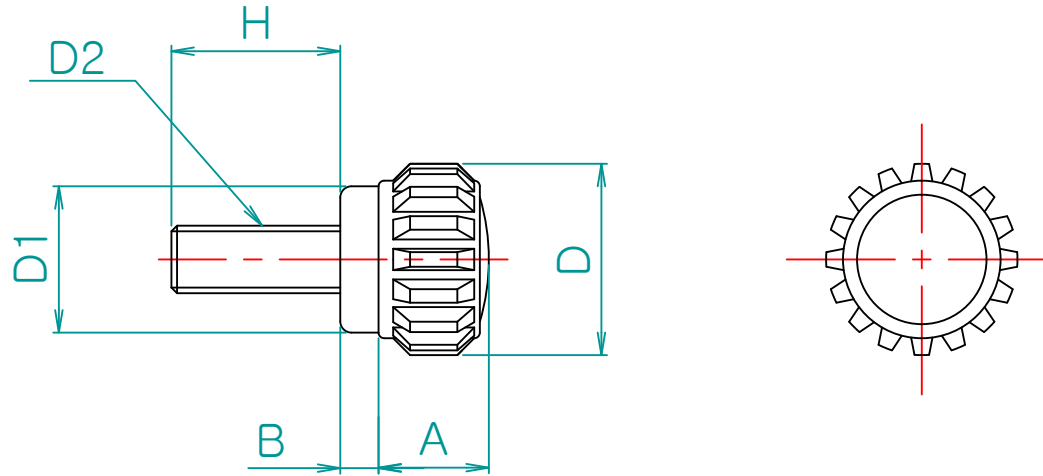


Rev. No.	DESCRIPTION	DATE	DS.	CH.	AP.
△					
△					
△					



unit : mm

제 품 명	D2	H	A	B	D1	D
CKB	M6	9,12,15,20,25,30,35,40,45,50,55,	10	3	13	17
	M5					
	M4	65,70,75,80,85,90,95,100				
	M3					

Note

1. 특징 :

2. 용도 :

	재 질	표면처리
노브부	페놀수지	흑색유광
나사부	SS41	3가 유색도금

Dimension (mm)	Precision	Material	Dwg. No.	Q'TY
0.5~3		페놀수지		**
3~6	±0.05	Finish	Part Name.	Weight
6~30	±0.1	흑색유광	**	-
30~120	±0.15	Revision	Ass'y Name	Scale
120~315	±0.2	-	**	1:1
315~1000	±0.3	Date	Model No.	
1000~2000	±0.5	2010-09-07	CKB	
		Designed by Shin S H		
		Checked by	Approved by	
KS B 0412에 준함				