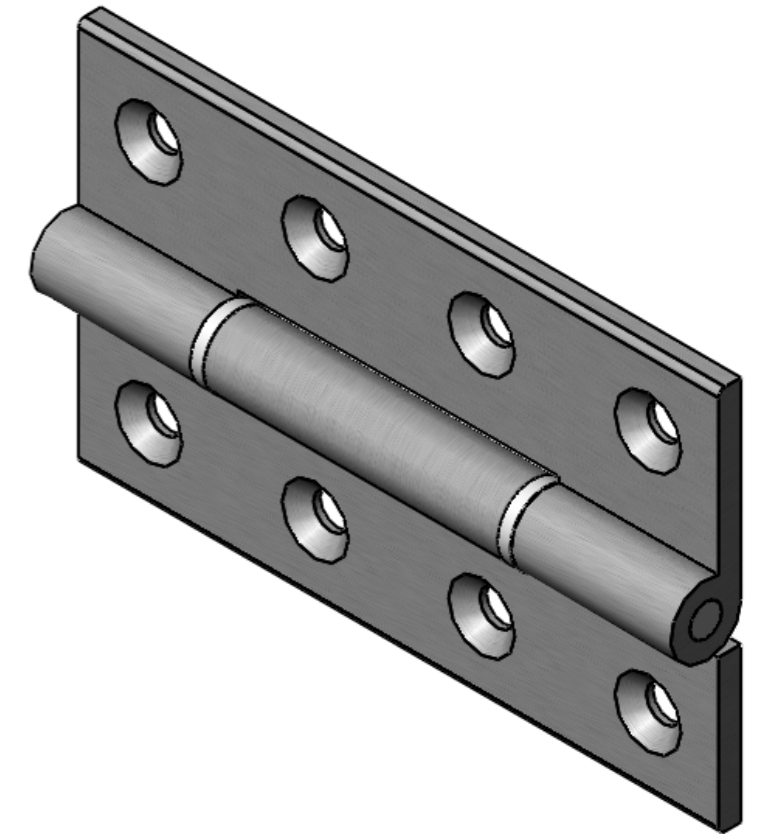
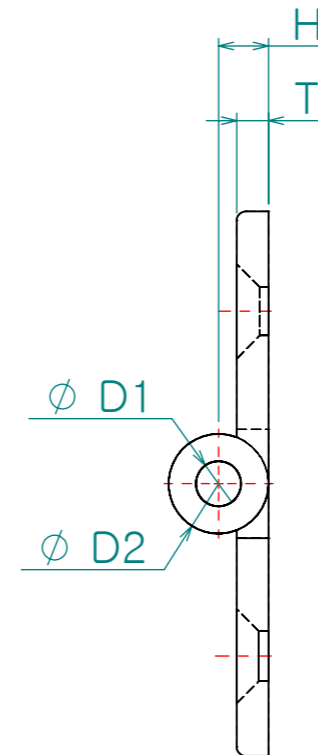
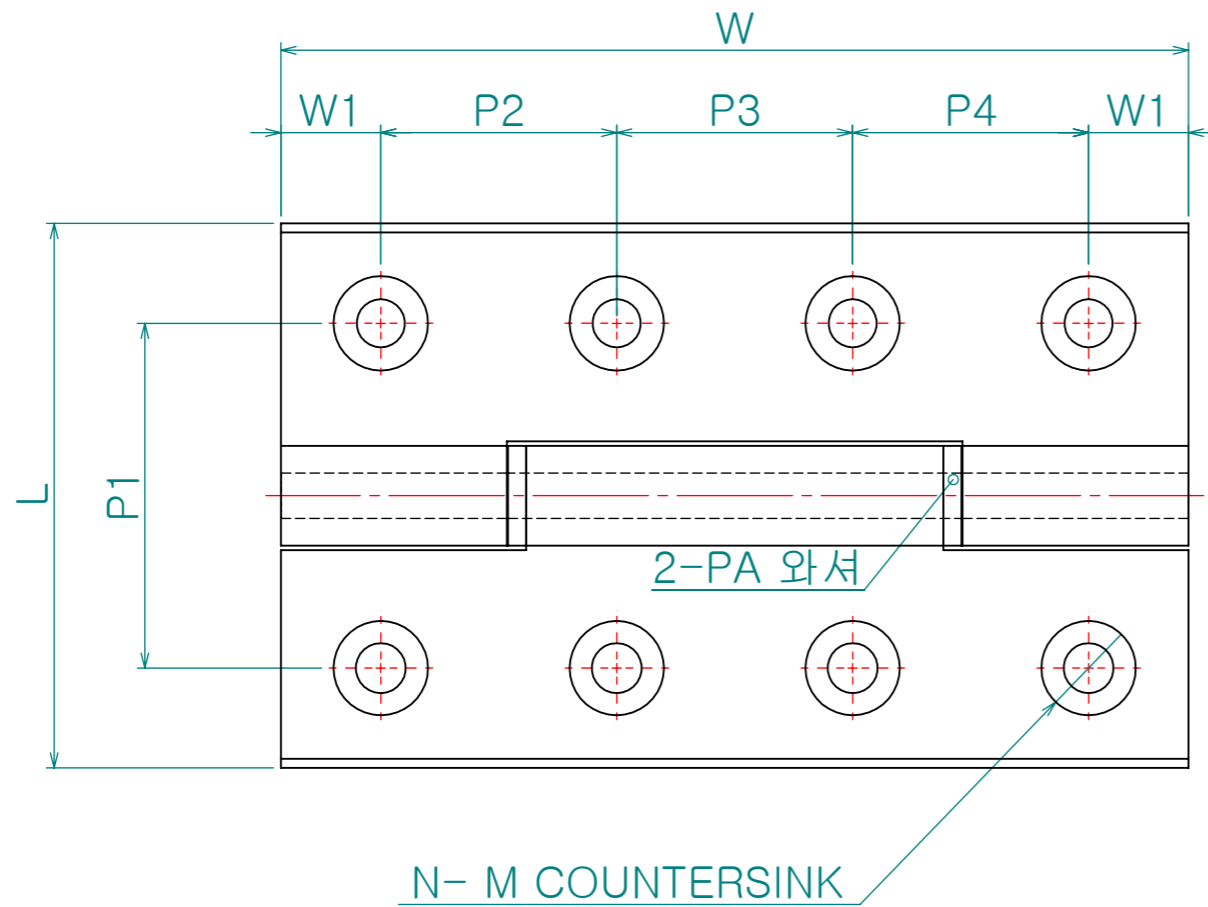


Re. No.	DESCRIPTION	DATE	DS.	CH.	AP.
△					
△					
△					



제품명	L	W	W1	P1	P2	P3	P4	T	H	D1	D2	N-M
CH- 025-90B,V	60	90	10	38	35	35	-	3.5	5.5	5	11	6-M5
CH- 025-100B,V	60	100	11	38	26	26	26	3.5	5.5	5	11	8-M5

Note

1. 특징 :

2. 용도 :

※ 표면처리
 B : 흑색아노다이징
 V : 실버아노다이징

Dimension (mm)	Precision	Material	Dwg. No.	QTY
0.5~3		AL 압출		**
3~6	±0.05	Finish 흑색 아노다이징, 실버 아노다이징	Part Name. **	Weight -
6~30	±0.1	Revision -	Sheet Size A3	Scale 1.2:1
30~120	±0.15	Date 2010-10-25	Designed by Shin S H	Model No. CH- 025
120~315	±0.2	Checked by	Approved by	
315~1000	±0.3	KS B 0412에 준함		
1000~2000	±0.5	Hardware		