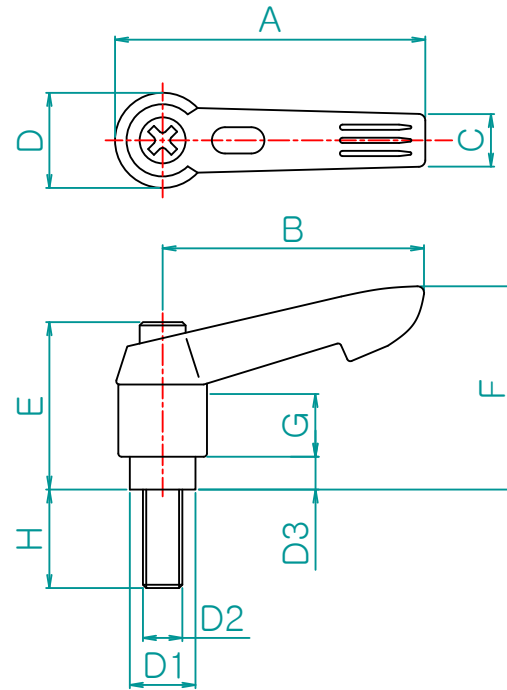


Rev. No.	DESCRIPTION	DATE	DS.	CH.	AP.
△					
△					
△					



unit : mm

제품명	D2	H	A	B	C	D	E	F	G	D1	D3
CLB-P49	M6	10,15,20,25,30,35,40,	49	42	8	14.5	22.5	29.5	11	10	4
	M5	45,50									
	M4										
CLB-P78	M8	15,20,25,30,35,40,45, 50,60,70,80,90,100	78	65	10	20	30.5	41	11	13	7
CLB-P96	M10	15,20,25,30,35,40,45, 50,60,70,80,90,100	96	82	11	23	38.5	43	14	16	9
CLB-P113	M16	20,25,30,35,40,45,50,	113	98	13	27.5	40.5	50.5	16	19	10
	M14	60,70,80,90,100									
	M12										

Note

1. 특징 :

2. 용도 :

	재질	표면처리
그립부	나일론(Nylon66.G15)	무광흑색
나사부	S10C	3가 질착
스프링부	SUP7 상당	-

Dimension (mm)	Precision	Material	Dwg. No.	Q'TY
0.5~3		나일론(Nylon66.G15)		**
3~6	±0.05	Finish 무광흑색	Part Name. **	Weight -
6~30	±0.1			
30~120	±0.15	Revision -	Sheet Size A3	Ass'y Name **
120~315	±0.2			
315~1000	±0.3	Date 2010-09-07	Designed by <i>Shin S H</i>	Model No. CLB-P
1000~2000	±0.5	Checked by	Approved by	
KS B 0412에 준함				