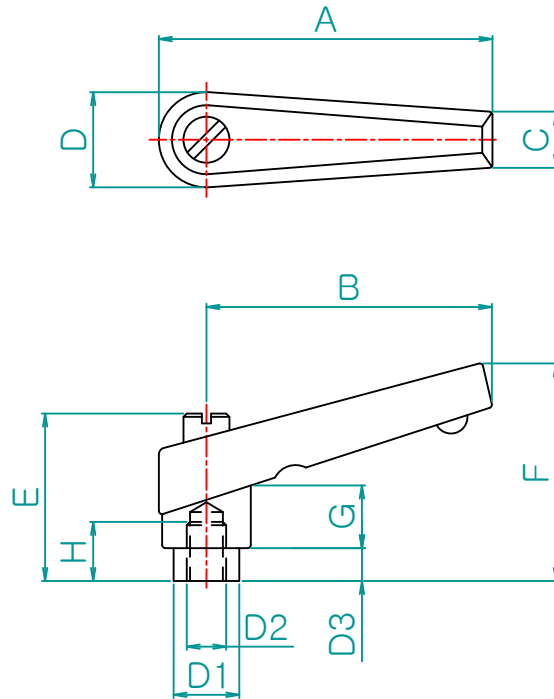




Rev. No.	DESCRIPTION	DATE	DS.	CH.	AP.
△					
△					
△					



unit : mm

제품명	D2	A	B	C	D	E	F	G	D1	D3	H
CLN-S49	M6	49	42	8	14.5	25.5	29.5	11	10	3	9
	M5										
CLN-S78	M8	78	65	10	20	30.5	41	11	13	6	12
CLN-S96	M10	96	82	11	23	38.5	43	14	16	9	14
	M12										

Note

1. 특징 :

2. 용도 :

	재질	표면처리
그립부	STS304	전해연마
나사부	STS304	-
스프링부	STS304-WBP	-

Dimension (mm)	Precision	Material	Dwg. No.	Q'TY
0.5~3		STS304		**
3~6	±0.05	Finish 전해연마	Part Name. **	Weight -
6~30	±0.1			
30~120	±0.15	Revision -	Sheet Size <b>A3</b>	Ass'y Name **
120~315	±0.2			
315~1000	±0.3	Date 2010-09-07	Designed by <i>Shin S H</i>	Model No. <b>CLN-S</b>
1000~2000	±0.5	Checked by	Approved by	
KS B 0412에 준함				