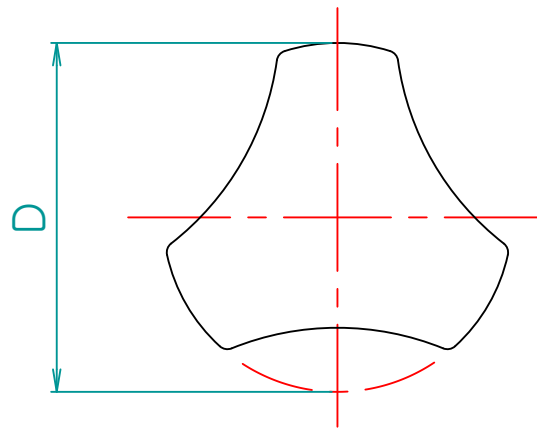
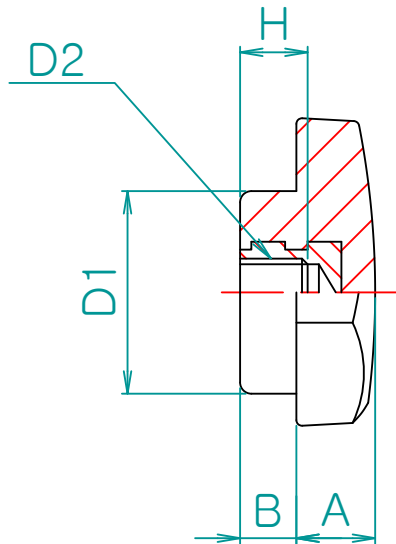


Rev. No.	DESCRIPTION	DATE	DS.	CH.	AP.
△					
△					
△					



unit : mm

제품명	D2	A	B	D1	H	D
TKN 46	M10	9	7	28	10	46
	M8					
TKN 37	M10	8	8	21	10	37
	M8					
	M6					
TKN 31	M6	6	5	18	6	31
	M5					

Note

1. 특징 :

2. 용도 :

	재질	표면처리
노브부	페놀수지	흑색유광
나사부	황동(인서트)	-

Dimension (mm)	Precision	Material	Dwg. No.	Q'TY
0.5~3		페놀수지		**
3~6	±0.05	Finish	Part Name.	Weight
6~30	±0.1	흑색유광	**	-
30~120	±0.15	Revision	Ass'y Name	Scale
120~315	±0.2	-	**	1:1
315~1000	±0.3	Date	Model No.	TKN
1000~2000	±0.5	2010-09-07	Designed by	
			Shin S H	
		Checked by	Approved by	Hardware